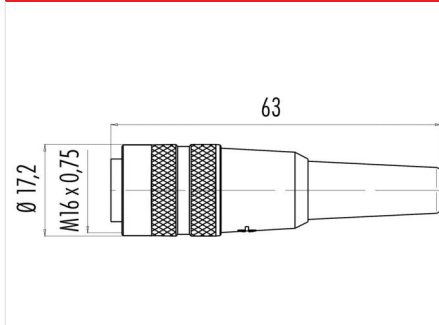


Bezeichnung **M16 IP40 Kabeldose, Polzahl: 12, 3.0 - 6.0 mm, ungeschirmt, löten, IP40**  
 Produktgruppe **M16 IP40 Serie 680**  
 Bestellnummer **09 0330 00 12**

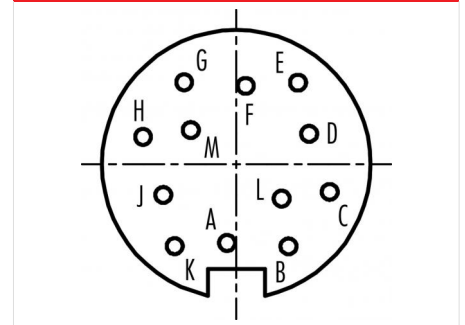
**Abbildung**



**Maßzeichnung**



**Polbild (Steckseite)**



Die Montageanleitung finden Sie auf der nachfolgenden Seite.

**Technische Daten**

**Allgemeine Kennwerte**

|                             |                      |
|-----------------------------|----------------------|
| Steckverbinder-Bauform      | Kabeldose            |
| Steckverbinder Verriegelung | schrauben            |
| Anschlussart                | löten                |
| Anschlußquerschnitt (mm)    | 0.25 mm <sup>2</sup> |
| Anschlußquerschnitt (AWG)   | AWG 24               |
| Kabeldurchlass              | 3.0 - 6.0 mm         |
| Obere Grenztemperatur       | 85 °C                |
| Untere Grenztemperatur      | -40 °C               |
| Zolltarifnummer             | 85369010             |

**Elektrische Kennwerte**

|                         |                      |
|-------------------------|----------------------|
| Bemessungsstrom (40°C)  | 3 A                  |
| Bemessungsspannung      | 60 V                 |
| Bemessungs-Stoßspannung | 500 V                |
| Verschmutzungsgrad      | 1                    |
| Überspannungskategorie  | I                    |
| Isolierstoffgruppe      | III                  |
| Isolationswiderstand    | ≥ 10 <sup>10</sup> Ω |
| EMV-Tauglichkeit        | ungeschirmt          |
| Schutzart               | IP40                 |
| Mechanische Lebensdauer | > 1000 Steckzyklen   |

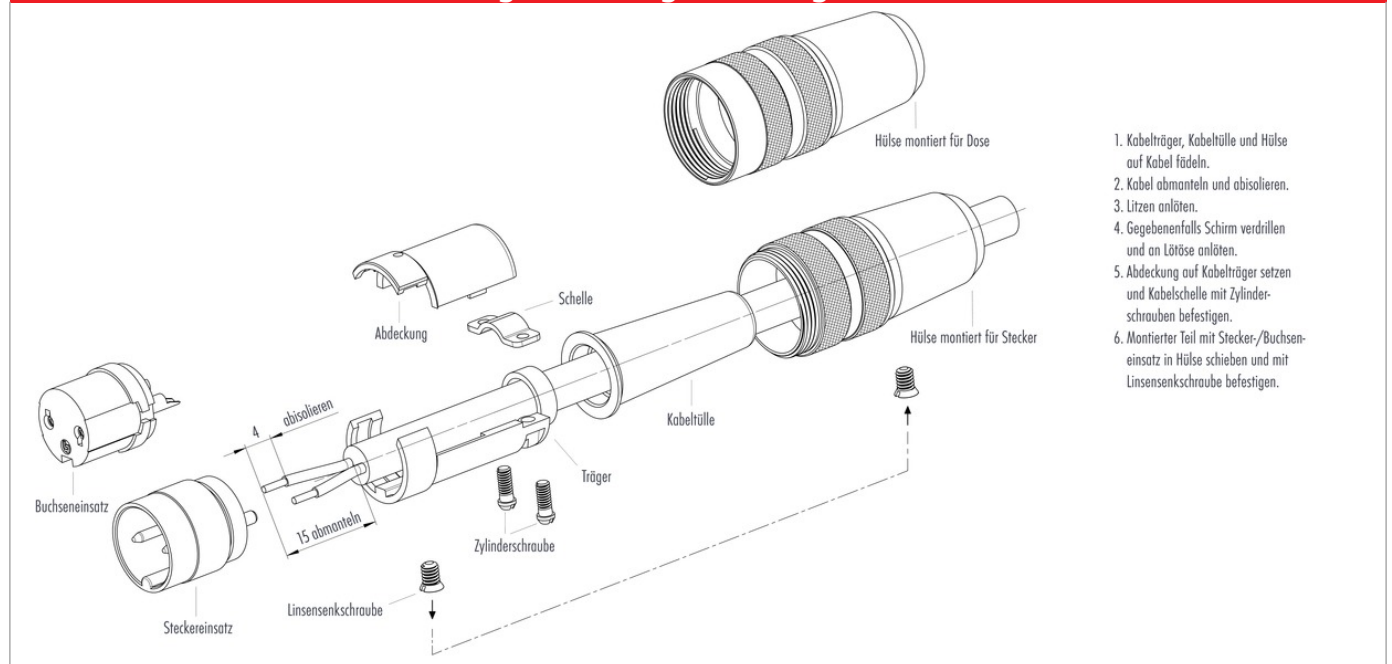
**Werkstoffe**

|                        |                      |
|------------------------|----------------------|
| Material Kontakt       | CuSn (Bronze)        |
| Kontaktoberfläche      | Au (Gold)            |
| Material Kontaktkörper | PBT (UL94 V-0)       |
| Material Gehäuse       | PA                   |
| REACH SVHC             | CAS 7439-92-1 (Lead) |

Bezeichnung M16 IP40 Kabeldose, Polzahl: 12, 3.0 - 6.0 mm, ungeschirmt, löten, IP40

Produktgruppe M16 IP40 Serie 680  
Bestellnummer 09 0330 00 12

### Montageanleitung / Montageausschnitt



|               |   |
|---------------|---|
| Bezeichnung   | M16 IP40 Kabeldose, Polzahl: 12, 3.0 - 6.0 mm, ungeschirmt, löten, IP40 |
| Produktgruppe | M16 IP40 Serie 680  |
| Bestellnummer | 09 0330 00 12   |

## Security notices

Die Steckverbinder sind für Einsatzbereiche im Anlagen-, Steuerungs- und Elektrogerätebau entwickelt worden. Die Überprüfung, ob die Steckverbinder auch in anderen Einsatzgebieten verwendet werden können, obliegt dem Anwender.

Zum Verriegeln des Kabelsteckverbinders mit dem Gerätesteckverbinder wird der Gewinding „handfest“ (ca. 50 cNm) angezogen.