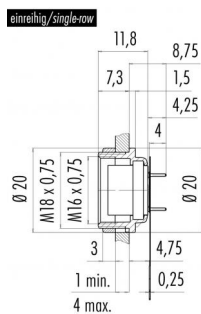


Bezeichnung **M16 IP40 Flanschdose, Polzahl: 12, ungeschirmt, tauchlöten, IP40, von vorn verschraubbar**
 Produktgruppe **M16 IP40 Serie 680**
 Bestellnummer **09 0332 65 12**

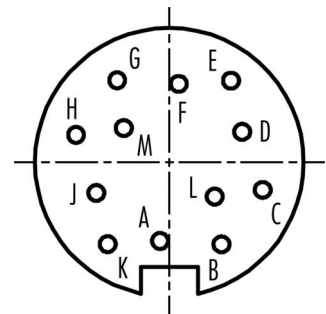
Abbildung



Maßzeichnung



Polbild (Steckseite)



Die Montageanleitung finden Sie auf der nachfolgenden Seite.

Technische Daten

Allgemeine Kennwerte

Steckverbinder-Bauform	Flanschdose
Steckverbinder Verriegelung	schrauben
Anschlussart	tauchlöten
Obere Grenztemperatur	85 °C
Untere Grenztemperatur	-40 °C
Zolltarifnummer	85369010

Elektrische Kennwerte

Bemessungsstrom (40°C)	2 A
Bemessungsspannung	60 V
Bemessungs-Stoßspannung	500 V
Verschmutzungsgrad	1
Überspannungskategorie	I
Isolierstoffgruppe	III
Isolationswiderstand	≥ 10 ¹⁰ Ω
EMV-Tauglichkeit	ungeschirmt
Schutzart	IP40
Mechanische Lebensdauer	> 500 Steckzyklen

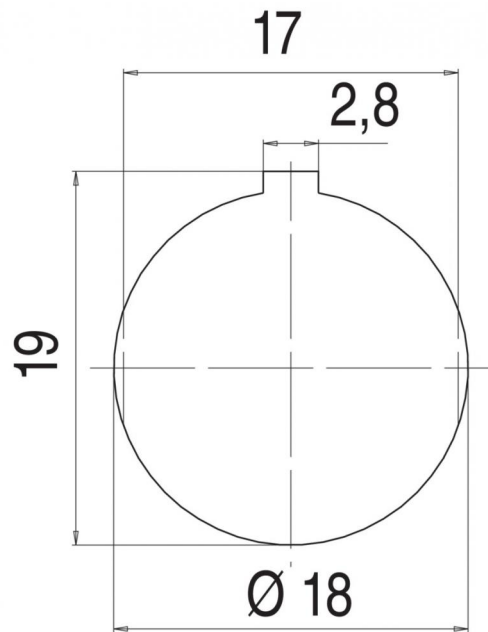
Werkstoffe

Material Kontakt	CuSn (Bronze)
Kontaktoberfläche	Au (Gold)
Material Kontaktkörper	PBT (UL94 V-0)
Material Gehäuse	Zinkdruckguss vernickelt
REACH SVHC	CAS 7439-92-1 (Lead)

Bezeichnung M16 IP40 Flanschdose, Polzahl: 12, ungeschirmt, tauchlöten, IP40, von vorn verschraubbar

Produktgruppe M16 IP40 Serie 680
Bestellnummer 09 0332 65 12

Montageanleitung / Montageausschnitt



Bezeichnung	M16 IP40 Flanschdose, Polzahl: 12, ungeschirmt, tauchlöten, IP40, von vorn verschraubbar
Produktgruppe	M16 IP40 Serie 680
Bestellnummer	09 0332 65 12

Security notices

Die Steckverbinder sind für Einsatzbereiche im Anlagen-, Steuerungs- und Elektrogerätebau entwickelt worden. Die Überprüfung, ob die Steckverbinder auch in anderen Einsatzgebieten verwendet werden können, obliegt dem Anwender.