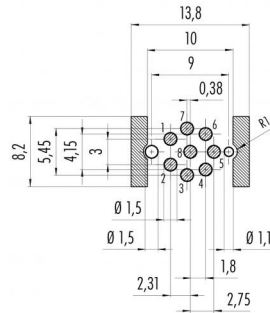


Bezeichnung **M12-A Einbaustecker, Polzahl: 8, schirmbar, reflow löten, IP67, für SMT**
 Produktgruppe **M12-A Serie 713**
 Bestellnummer **09 0381 601 08**

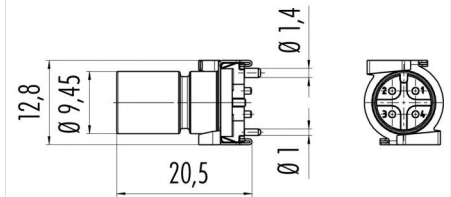
Abbildung



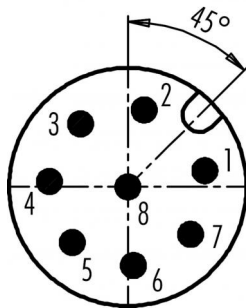
Leiterplattenlayout



Maßzeichnung



Polbild (Steckseite)



Die Montageanleitung finden Sie auf der nachfolgenden Seite.

Technische Daten

Allgemeine Kennwerte

Steckverbinder-Bauform	Einbaustecker
Steckverbinder Verriegelung	schrauben
Anschlussart	reflow löten
Obere Grenztemperatur	85 °C
Untere Grenztemperatur	-40 °C
Zolltarifnummer	85369010

Elektrische Kennwerte

Bemessungsstrom (40°C)	1.5 A
Bemessungsspannung	30 V
Bemessungs-Stoßspannung	800 V
Verschmutzungsgrad	3
Überspannungskategorie	II
Isolierstoffgruppe	III
Isolationswiderstand	> 10 ⁸ Ω
EMV-Tauglichkeit	schirmbar
Schutzart	IP67
Mechanische Lebensdauer	> 100 Steckzyklen

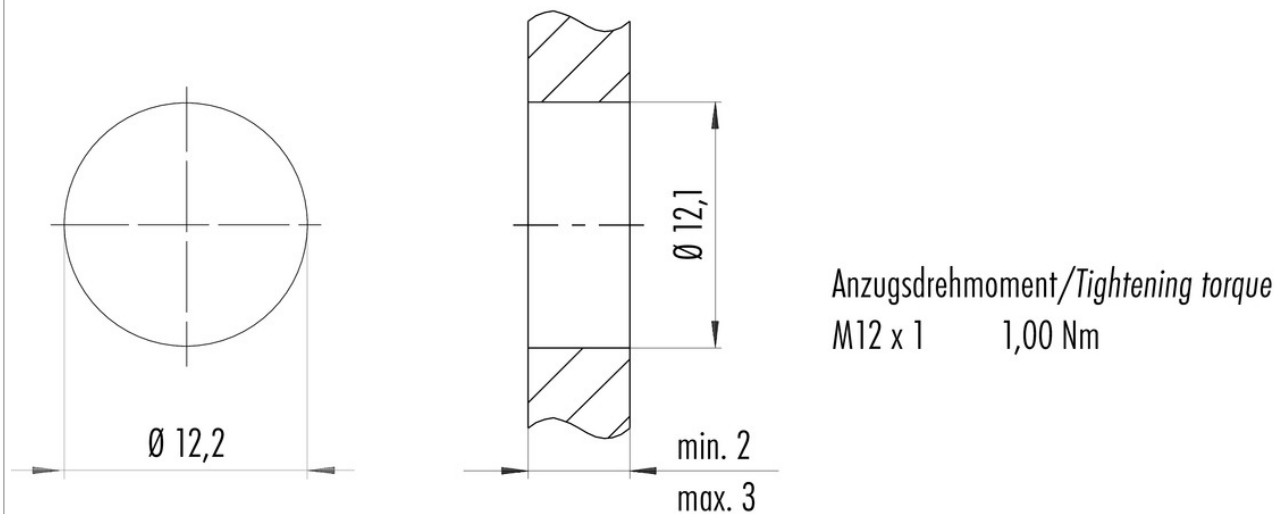
Werkstoffe

Material Kontakt	CuZn (Messing)
Kontaktoberfläche	Au (Gold)
Material Kontaktkörper	LCP
REACH SVHC	CAS 7439-92-1 (Lead)

Bezeichnung M12-A Einbaustecker, Polzahl: 8, schirmbar, reflow löten, IP67, für SMT

Produktgruppe M12-A Serie 713
Bestellnummer 09 0381 601 08

Montageanleitung / Montageausschnitt



Bezeichnung	M12-A Einbaustecker, Polzahl: 8, schirmbar, reflow löten, IP67, für SMT
Produktgruppe	M12-A Serie 713
Bestellnummer	09 0381 601 08

Security notices

Die Steckverbinder sind für Einsatzbereiche im Anlagen-, Steuerungs- und Elektrogerätebau entwickelt worden. Die Überprüfung, ob die Steckverbinder auch in anderen Einsatzgebieten verwendet werden können, obliegt dem Anwender.

Steckverbinder mit der Schutzart IP 67 und IP 68 sind nicht für die Verwendung unter Wasser geeignet. Beim Einsatz im Freien müssen die Steckverbinder gesondert gegen Korrosion geschützt werden. Weitere Infos zu den IP Schutzarten siehe im Bereich Downloadcenter „Technische Informationen“.