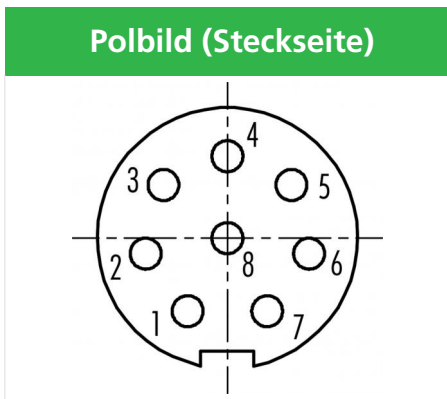
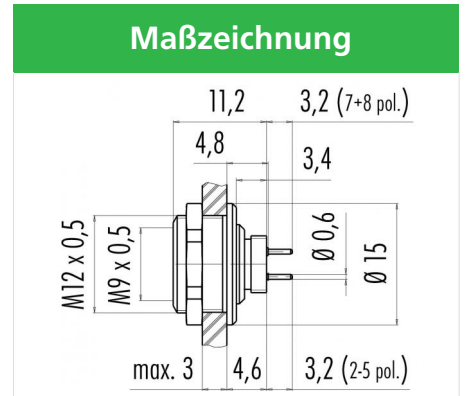
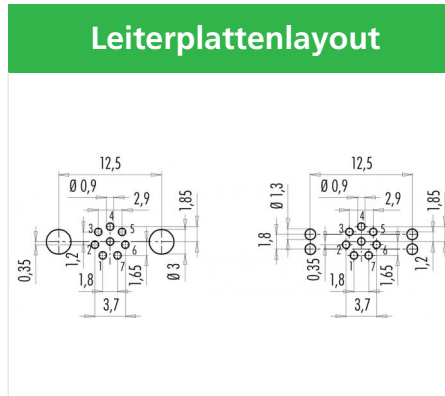


Bezeichnung **M9 IP67 Flanschdose, Polzahl: 8, ungeschirmt, tauchlötbar, IP67, von vorn verschraubbar**  
 Produktgruppe **M9 IP67 Serie 712**  
 Bestellnummer **09 0428 90 08**



Die Montageanleitung finden Sie auf der nachfolgenden Seite.

**Technische Daten**

**Allgemeine Kennwerte**

Steckverbinder-Bauform	Flanschdose
Steckverbinder Verriegelung	schrauben
Anschlussart	tauchlötbar
Obere Grenztemperatur	85 °C
Untere Grenztemperatur	-40 °C
Zolltarifnummer	85369010

**Elektrische Kennwerte**

Bemessungsstrom (40°C)	1 A
Bemessungsspannung	125 V
Bemessungs-Stoßspannung	1500 V
Verschmutzungsgrad	1
Überspannungskategorie	II
Isolierstoffgruppe	III
Isolationswiderstand	≥ 10 <sup>10</sup> Ω
EMV-Tauglichkeit	ungeschirmt
Schutzart	IP67
Mechanische Lebensdauer	> 500 Steckzyklen

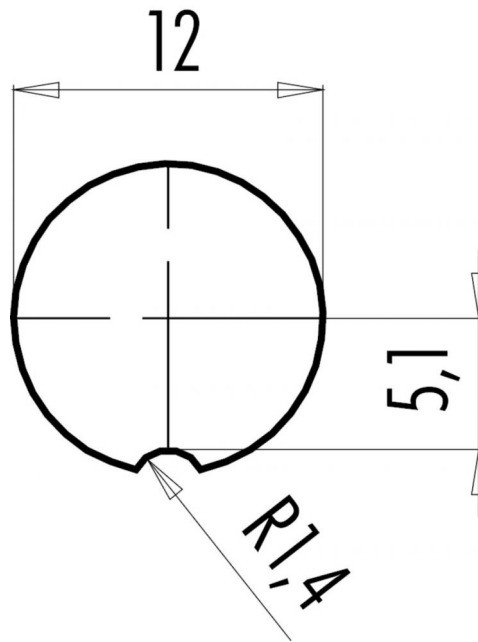
**Werkstoffe**

Material Kontakt	CuSn (Bronze)
Kontaktoberfläche	Au (Gold)
Material Kontaktkörper	PA (UL94 V-0)
REACH SVHC	CAS 7439-92-1 (Lead)

Bezeichnung M9 IP67 Flanschdose, Polzahl: 8, ungeschirmt, tauchlöten, IP67, von vorn verschraubbar

Produktgruppe M9 IP67 Serie 712  
Bestellnummer 09 0428 90 08

### Montageanleitung / Montageausschnitt



Bezeichnung	<b>M9 IP67 Flanschdose, Polzahl: 8, ungeschirmt, tauchlöten, IP67, von vorn verschraubbar</b>
Produktgruppe	<b>M9 IP67 Serie 712</b>
Bestellnummer	<b>09 0428 90 08</b>

## Security notices

Der Steckverbinder darf nicht unter Last gesteckt oder getrennt werden. Eine Nichtbeachtung sowie unsachgemäße Verwendung kann Personenschäden zur Folge haben.

Die Steckverbinder sind für Einsatzbereiche im Anlagen-, Steuerungs- und Elektrogerätebau entwickelt worden. Die Überprüfung, ob die Steckverbinder auch in anderen Einsatzgebieten verwendet werden können, obliegt dem Anwender.

Steckverbinder mit der Schutzart IP 67 und IP 68 sind nicht für die Verwendung unter Wasser geeignet. Beim Einsatz im Freien müssen die Steckverbinder gesondert gegen Korrosion geschützt werden. Weitere Infos zu den IP Schutzarten siehe im Bereich Downloadcenter „Technische Informationen“.