

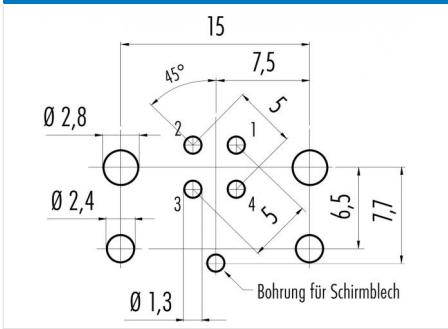
Bezeichnung **M12-A Einbaustecker, Polzahl: 4, ungeschirmt, tauchlöten, IP67**

Produktgruppe **M12-A Serie 713**
 Bestellnummer **09 0431 76 04**

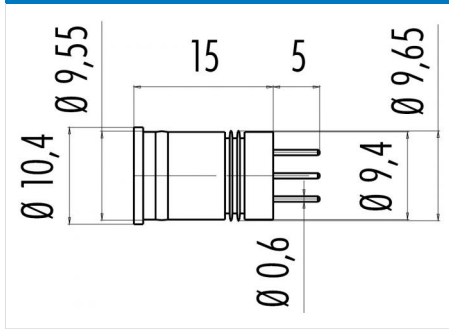
Abbildung



Leiterplattenlayout



Maßzeichnung



Polbild (Steckseite)

	X	Y
1	2,50	0,00
2	0,00	2,50
3	-2,50	0,00
4	0,00	-2,50

1 braun/brown
 2 weiß/white
 3 blau/blue
 4 schwarz/black

Vergussloch
 Sealing hole

Geschirmte Versionen: Schirm auf Gehäuse
 Shielded versions: shield on housing

Die Montageanleitung finden Sie auf der nachfolgenden Seite.

Technische Daten

Allgemeine Kennwerte

Steckverbinder-Bauform Einbaustecker
 Steckverbinder Verriegelung schrauben
 Anschlussart tauchlöten
 Obere Grenztemperatur 85 °C
 Untere Grenztemperatur -40 °C
 Zolltarifnummer 85369010
 Verguss mit Vergussloch

Elektrische Kennwerte

Bemessungsstrom (40°C) 4 A
 Bemessungsspannung 250 V
 Bemessungs-Stoßspannung 2500 V
 Verschmutzungsgrad 3
 Überspannungskategorie II
 Isolierstoffgruppe III
 Isolationswiderstand > 10⁸ Ω
 EMV-Tauglichkeit ungeschirmt
 Schutzart IP67
 Mechanische Lebensdauer > 100 Steckzyklen

Werkstoffe

Material Kontakt CuZn (Messing)
 Kontaktoberfläche Au (Gold)
 Material Kontaktkörper PA
 Material Gehäuse PA
 REACH SVHC CAS 7439-92-1 (Lead)

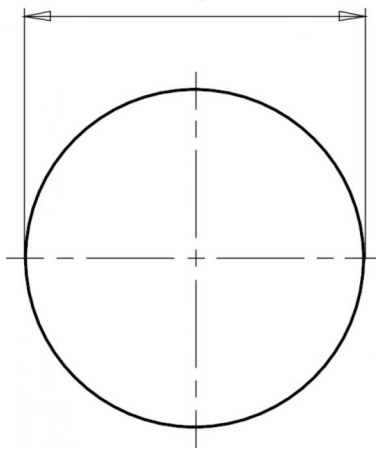
Bezeichnung M12-A Einbaustecker, Polzahl: 4, ungeschirmt, tauchlöten, IP67

Produktgruppe M12-A Serie 713
Bestellnummer 09 0431 76 04

Montageanleitung / Montageausschnitt

Montagebohrung

Ø 9,45



Bezeichnung	M12-A Einbaustecker, Polzahl: 4, ungeschirmt, tauchlöten, IP67
Produktgruppe	M12-A Serie 713
Bestellnummer	09 0431 76 04

Security notices

Der Steckverbinder darf nicht unter Last gesteckt oder getrennt werden. Eine Nichtbeachtung sowie unsachgemäße Verwendung kann Personenschäden zur Folge haben.

Die Steckverbinder sind für Einsatzbereiche im Anlagen-, Steuerungs- und Elektrogerätebau entwickelt worden. Die Überprüfung, ob die Steckverbinder auch in anderen Einsatzgebieten verwendet werden können, obliegt dem Anwender.

Steckverbinder mit der Schutzart IP 67 und IP 68 sind nicht für die Verwendung unter Wasser geeignet. Beim Einsatz im Freien müssen die Steckverbinder gesondert gegen Korrosion geschützt werden. Weitere Infos zu den IP Schutzarten siehe im Bereich Downloadcenter „Technische Informationen“.