
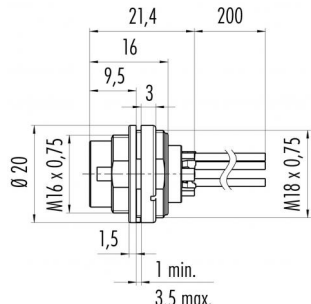
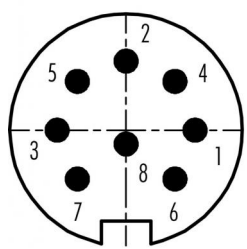


Bezeichnung	M16 IP40 Flanschstecker, Polzahl: 8 DIN, ungeschirmt, Litzen, IP40
Produktgruppe	M16 IP40 Serie 680
Bestellnummer	09 0473 702 08

Abbildung	Maßzeichnung	Polbild (Steckseite)																
		 <table border="1" data-bbox="1356 526 1468 828"> <tr><td>1</td><td>weiß</td></tr> <tr><td>2</td><td>braun</td></tr> <tr><td>3</td><td>grün gelb</td></tr> <tr><td>4</td><td>gelb</td></tr> <tr><td>5</td><td>grau</td></tr> <tr><td>6</td><td>rosa</td></tr> <tr><td>7</td><td>blau</td></tr> <tr><td>8</td><td>rot</td></tr> </table>	1	weiß	2	braun	3	grün gelb	4	gelb	5	grau	6	rosa	7	blau	8	rot
1	weiß																	
2	braun																	
3	grün gelb																	
4	gelb																	
5	grau																	
6	rosa																	
7	blau																	
8	rot																	

Die Montageanleitung finden Sie auf der nachfolgenden Seite.

Technische Daten

Allgemeine Kennwerte

Steckverbinder-Bauform	Flanschstecker
Steckverbinder Verriegelung	schrauben
Anschlussart	Litzen
Anschlußquerschnitt (AWG)	AWG 22
Obere Grenztemperatur	85 °C
Untere Grenztemperatur	-30 °C
Zolltarifnummer	85369010

Elektrische Kennwerte

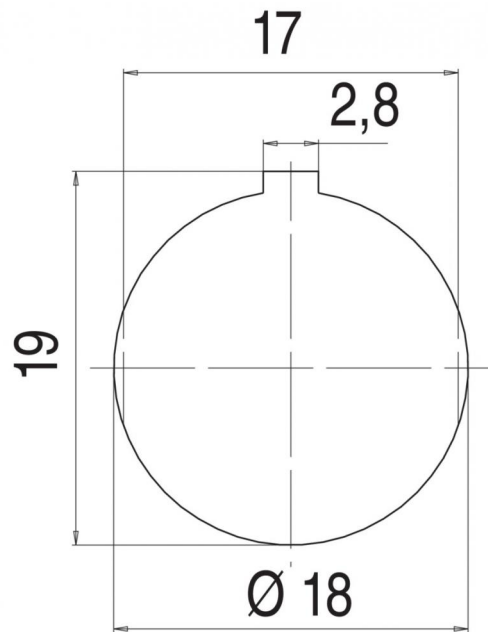
Bemessungsstrom (40°C)	5 A
Bemessungsspannung	100 V
Bemessungs-Stoßspannung	1200 V
Verschmutzungsgrad	1
Überspannungskategorie	I
Isolierstoffgruppe	II
Isolationswiderstand	≥ 10 ¹⁰ Ω
EMV-Tauglichkeit	ungeschirmt
Schutzart	IP40
Mechanische Lebensdauer	> 500 Steckzyklen

Werkstoffe

Material Kontakt	CuSn (Bronze)
Kontaktoberfläche	Ag (Silber)
Material Kontaktkörper	PBT (UL94 V-0)
REACH SVHC	CAS 7439-92-1 (Lead)

Bezeichnung	M16 IP40 Flanschstecker, Polzahl: 8 DIN, ungeschirmt, Litzen, IP40
Produktgruppe	M16 IP40 Serie 680
Bestellnummer	09 0473 702 08

Montageanleitung / Montageausschnitt



Bezeichnung	M16 IP40 Flanschstecker, Polzahl: 8 DIN, ungeschirmt, Litzen, IP40
Produktgruppe	M16 IP40 Serie 680
Bestellnummer	09 0473 702 08

Security notices

Der Steckverbinder darf nicht unter Last gesteckt oder getrennt werden. Eine Nichtbeachtung sowie unsachgemäße Verwendung kann Personenschäden zur Folge haben.

Die Steckverbinder sind für Einsatzbereiche im Anlagen-, Steuerungs- und Elektrogerätebau entwickelt worden. Die Überprüfung, ob die Steckverbinder auch in anderen Einsatzgebieten verwendet werden können, obliegt dem Anwender.