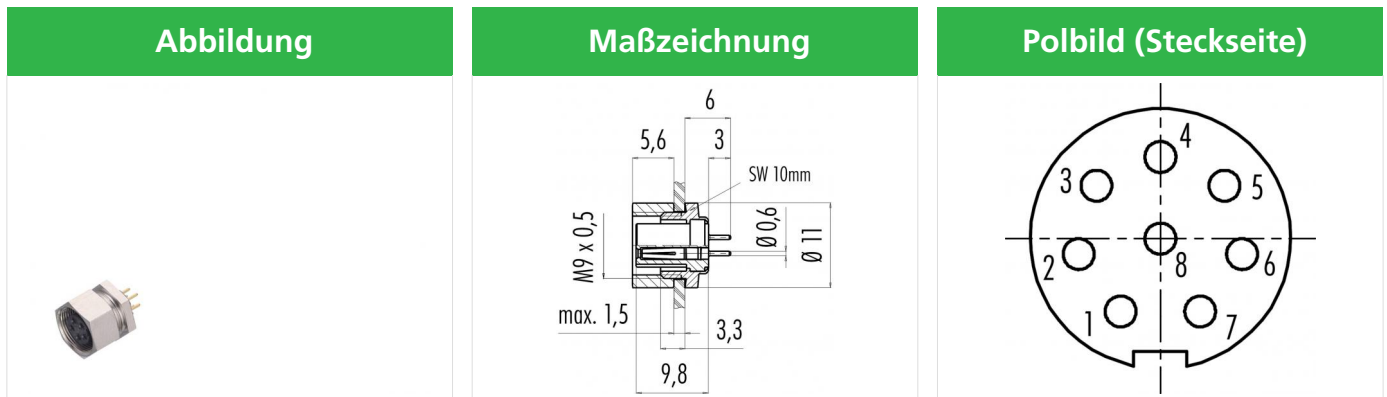


Bezeichnung **M9 IP40 Flanschdose, Polzahl: 8, ungeschirmt, tauchlöten, IP40**  
 Produktgruppe **M9 IP40 Serie 711**  
 Bestellnummer **09 0482 22 08**



Die Montageanleitung finden Sie auf der nachfolgenden Seite.

## Technische Daten

### Allgemeine Kennwerte

Steckverbinder-Bauform	Flanschdose
Steckverbinder Verriegelung	schrauben
Anschlussart	tauchlöten
Obere Grenztemperatur	85 °C
Untere Grenztemperatur	-40 °C
Zolltarifnummer	85369010

### Elektrische Kennwerte

Bemessungsstrom (40°C)	1 A
Bemessungsspannung	125 V
Bemessungs-Stoßspannung	1500 V
Verschmutzungsgrad	1
Überspannungskategorie	II
Isolierstoffgruppe	III
Isolationswiderstand	≥ 10 <sup>10</sup> Ω
EMV-Tauglichkeit	ungeschirmt
Schutzart	IP40
Mechanische Lebensdauer	> 500 Steckzyklen

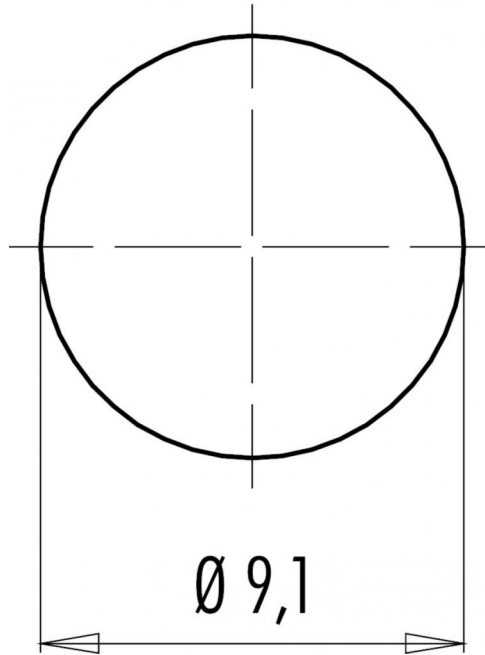
### Werkstoffe

Material Kontakt	CuSn (Bronze)
Kontaktoberfläche	Au (Gold)
Material Kontaktkörper	PA (UL94 V-0)
REACH SVHC	CAS 7439-92-1 (Lead)

Bezeichnung M9 IP40 Flanschdose, Polzahl: 8, ungeschirmt, tauchlöten, IP40

Produktgruppe M9 IP40 Serie 711  
Bestellnummer 09 0482 22 08

Montageanleitung / Montageausschnitt



Bezeichnung	<b>M9 IP40 Flanschdose, Polzahl: 8, ungeschirmt, tauchlöten, IP40</b>
Produktgruppe	<b>M9 IP40 Serie 711</b>
Bestellnummer	<b>09 0482 22 08</b>

## Security notices

Der Steckverbinder darf nicht unter Last gesteckt oder getrennt werden. Eine Nichtbeachtung sowie unsachgemäße Verwendung kann Personenschäden zur Folge haben.

Die Steckverbinder sind für Einsatzbereiche im Anlagen-, Steuerungs- und Elektrogerätebau entwickelt worden. Die Überprüfung, ob die Steckverbinder auch in anderen Einsatzgebieten verwendet werden können, obliegt dem Anwender.