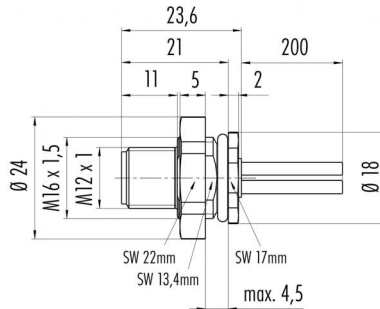


Bezeichnung M12-S Flanschstecker, Polzahl: 3+PE, ungeschirmt, Litzen, IP68, M16x1.5, von vorn verschraubbar
 Produktgruppe M12-S Serie 814
 Bestellnummer 09 0691 320 04

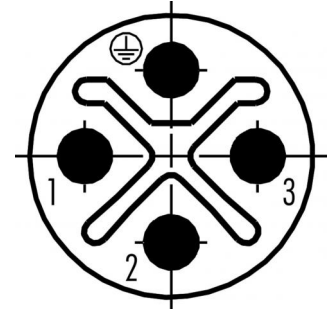
Abbildung



Maßzeichnung



Polbild (Steckseite)



Die Montageanleitung finden Sie auf der nachfolgenden Seite.

Technische Daten

Allgemeine Kennwerte

Steckverbinder-Bauform	Flanschstecker
Steckverbinder Verriegelung	schrauben
Anschlussart	Litzen
Anschlußquerschnitt (mm)	1.38 mm ²
Anschlußquerschnitt (AWG)	AWG 16
Obere Grenztemperatur	85 °C
Untere Grenztemperatur	-40 °C
Zolltarifnummer	85369010

Elektrische Kennwerte

Bemessungsstrom (40°C)	12 A
Bemessungsspannung	630 V
Bemessungs-Stoßspannung	6000 V
Verschmutzungsgrad	3
Überspannungskategorie	III
Isolierstoffgruppe	II
EMV-Tauglichkeit	ungeschirmt
Schutzart	IP68
Mechanische Lebensdauer	> 100 Steckzyklen

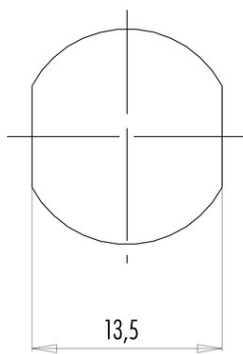
Werkstoffe

Material Kontakt	CuZn (Messing)
Kontaktoberfläche	Au (Gold)
Material Kontaktkörper	PA
Material Gehäuse	PA
REACH SVHC	CAS 7439-92-1 (Lead)

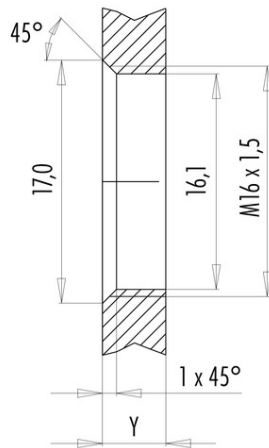
Bezeichnung M12-S Flanschstecker, Polzahl: 3+PE, ungeschirmt, Litzen, IP68, M16x1.5, von vorn verschraubbar
 Produktgruppe M12-S Serie 814
 Bestellnummer 09 0691 320 04

Montageanleitung / Montageausschnitt

Mit Fläche als Verdrehschutz



Mit Durchgangsbohrung



Einbaurichtung: O-Ring sitzt an Fase.

Anzugsdrehmoment

Metallgehäuse/Kunststoffgehäuse 1,25 Nm

Gehäusewandstärke Y (mm)		
Ausführung	min (mm)	max (mm)
Hinterwandmontage	2	3,5
von vorne verschraubbar	2	4,5
positionierbar ¹⁾	2	3,5
Schraubklemmanschluss	2	3,5
Gewinde M12 x 1	2	3,0
Gewinde M14 x 1 ²⁾	³⁾ 1,5/ ⁴⁾ 2	6,5

Hinweise

- ¹⁾ Keine Fase anbringen
- ²⁾ Wandstärken:
bis 1,5 mm Kontermutter 01-5385 verwenden,
>1,5 mm Gewinde schneiden
- ³⁾ Mutter
- ⁴⁾ Gewinde in Gehäusewand

Bezeichnung	M12-S Flanschstecker, Polzahl: 3+PE, ungeschirmt, Litzen, IP68, M16x1.5, von vorn verschraubbar
Produktgruppe	M12-S Serie 814
Bestellnummer	09 0691 320 04

Security notices

Der Steckverbinder darf nicht unter Last gesteckt oder getrennt werden. Eine Nichtbeachtung sowie unsachgemäße Verwendung kann Personenschäden zur Folge haben.

Die Steckverbinder sind für Einsatzbereiche im Anlagen-, Steuerungs- und Elektrogerätebau entwickelt worden. Die Überprüfung, ob die Steckverbinder auch in anderen Einsatzgebieten verwendet werden können, obliegt dem Anwender.

Durch den Anwender sind geeignete Sicherheitsvorkehrungen zu treffen, damit der Steckverbinder nicht versehentlich gelöst werden kann.

Steckverbinder mit der Schutzart IP 67 und IP 68 sind nicht für die Verwendung unter Wasser geeignet. Beim Einsatz im Freien müssen die Steckverbinder gesondert gegen Korrosion geschützt werden.

Weitere Infos zu den IP Schutzarten siehe im Bereich Downloadcenter „Technische Informationen“.