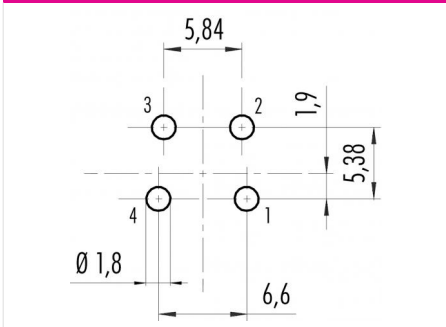


Bezeichnung 7/8" Flanschdose, Polzahl: 4, ungeschirmt, tauchlöten, IP68, UL, VDE, von vorn verschraubbar  
 Produktgruppe 7/8" Serie 870  
 Bestellnummer 09 2448 180 04

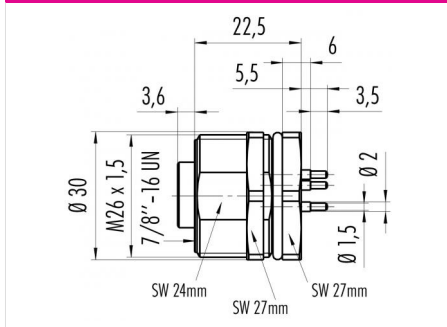
Abbildung



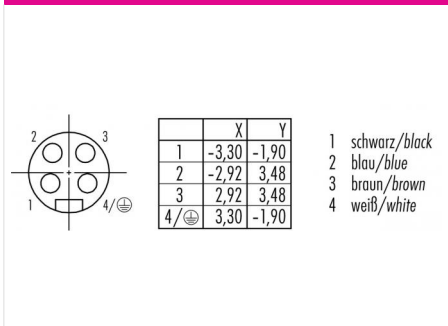
Leiterplattenlayout



Maßzeichnung



Polbild (Steckseite)



Die Montageanleitung finden Sie auf der nachfolgenden Seite.

Technische Daten

Allgemeine Kennwerte

|                             |                      |
|-----------------------------|----------------------|
| Steckverbinder-Bauform      | Flanschdose          |
| Steckverbinder Verriegelung | schrauben            |
| Anschlussart                | tauchlöten           |
| Anschlußquerschnitt (mm)    | 0.75 mm <sup>2</sup> |
| Anschlußquerschnitt (AWG)   | AWG 18               |
| Obere Grenztemperatur       | 85 °C                |
| Untere Grenztemperatur      | -25 °C               |
| Zolltarifnummer             | 85369010             |

Elektrische Kennwerte

|                         |                   |
|-------------------------|-------------------|
| Bemessungsstrom (40°C)  | 8 A               |
| Bemessungsspannung      | 300 (UL 600 V) V  |
| Bemessungs-Stoßspannung | 4000 V            |
| Verschmutzungsgrad      | 3                 |
| Überspannungskategorie  | III               |
| Isolierstoffgruppe      | I                 |
| EMV-Tauglichkeit        | ungeschirmt       |
| Schutzart               | IP68              |
| Mechanische Lebensdauer | > 100 Steckzyklen |

Werkstoffe

|                        |                           |
|------------------------|---------------------------|
| Material Kontakt       | CuZn (Messing)            |
| Kontaktoberfläche      | Au (Gold)                 |
| Material Kontaktkörper | PUR                       |
| Material Gehäuse       | CuZn (Messing vernickelt) |
| REACH SVHC             | CAS 7439-92-1 (Lead)      |

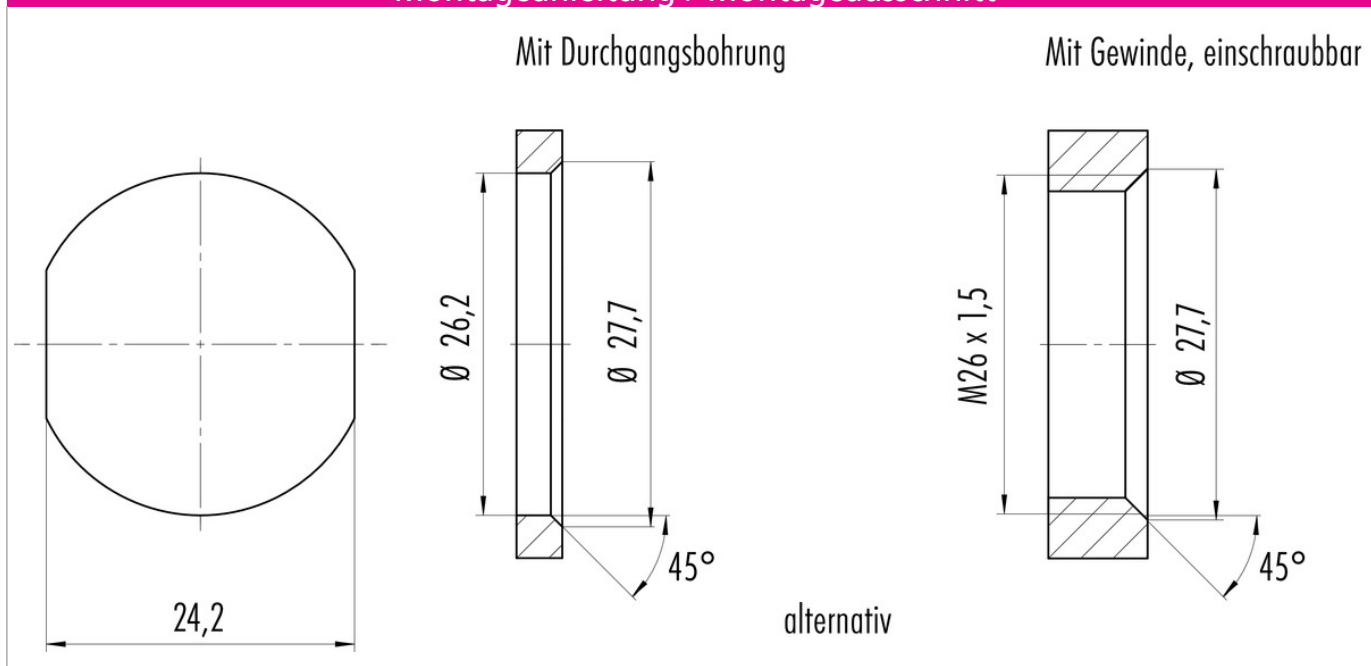
Zulassungen / Approbationen

|             |     |
|-------------|-----|
| Zulassung 1 | UL  |
| Zulassung 2 | VDE |



|               |  |
|---------------|--|
| Bezeichnung   | 7/8" Flanschdose, Polzahl: 4, ungeschirmt, tauchlöten, IP68, UL, VDE, von vorn verschraubbar |
| Produktgruppe | 7/8" Serie 870   |
| Bestellnummer | 09 2448 180 04   |

Montageanleitung / Montageausschnitt



|               |  |
|---------------|--|
| Bezeichnung   | 7/8" Flanschdose, Polzahl: 4, ungeschirmt, tauchlöten, IP68, UL, VDE, von vorn verschraubbar |
| Produktgruppe | 7/8" Serie 870   |
| Bestellnummer | 09 2448 180 04   |

## Security notices

Der Steckverbinder darf nicht unter Last gesteckt oder getrennt werden. Eine Nichtbeachtung sowie unsachgemäße Verwendung kann Personenschäden zur Folge haben.

Die Steckverbinder sind für Einsatzbereiche im Anlagen-, Steuerungs- und Elektrogerätebau entwickelt worden. Die Überprüfung, ob die Steckverbinder auch in anderen Einsatzgebieten verwendet werden können, obliegt dem Anwender.

Durch den Anwender sind geeignete Sicherheitsvorkehrungen zu treffen, damit der Steckverbinder nicht versehentlich gelöst werden kann.

Steckverbinder mit der Schutzart IP 67 und IP 68 sind nicht für die Verwendung unter Wasser geeignet. Beim Einsatz im Freien müssen die Steckverbinder gesondert gegen Korrosion geschützt werden.

Weitere Infos zu den IP Schutzarten siehe im Bereich Downloadcenter „Technische Informationen“.