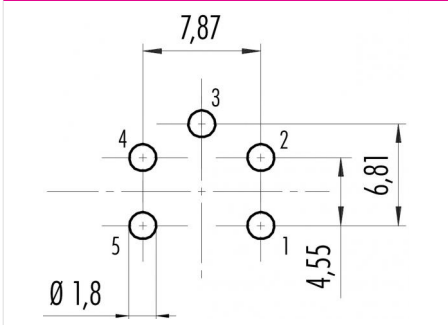


Bezeichnung 7/8" Flanschdose, Polzahl: 4+PE, ungeschirmt, tauchlöten, IP68, UL, VDE
 Produktgruppe 7/8" Serie 870
 Bestellnummer 09 2450 330 05

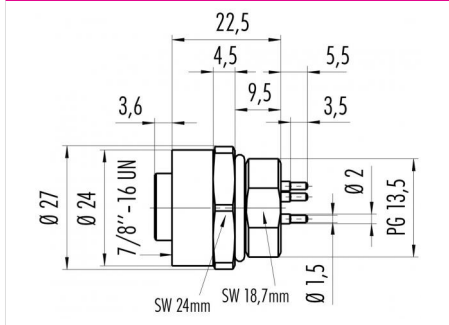
Abbildung



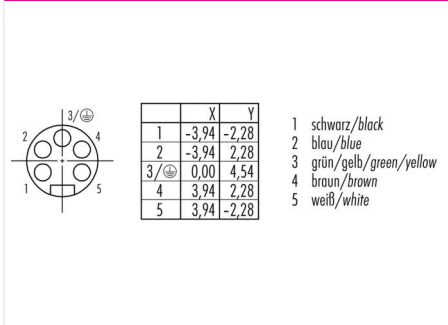
Leiterplattenlayout



Maßzeichnung



Polbild (Steckseite)



Die Montageanleitung finden Sie auf der nachfolgenden Seite.

Technische Daten

Allgemeine Kennwerte

Steckverbinder-Bauform	Flanschdose
Steckverbinder Verriegelung	schrauben
Anschlussart	tauchlöten
Anschlußquerschnitt (mm)	0.75 mm ²
Anschlußquerschnitt (AWG)	AWG 18
Obere Grenztemperatur	85 °C
Untere Grenztemperatur	-25 °C
Zolltarifnummer	85369010

Elektrische Kennwerte

Bemessungsstrom (40°C)	8 A
Bemessungsspannung	300 (UL 600 V) V
Bemessungs-Stoßspannung	4000 V
Verschmutzungsgrad	3
Überspannungskategorie	III
Isolierstoffgruppe	I
EMV-Tauglichkeit	ungeschirmt
Schutzart	IP68
Mechanische Lebensdauer	> 100 Steckzyklen

Werkstoffe

Material Kontakt	CuZn (Messing)
Kontaktoberfläche	Au (Gold)
Material Kontaktkörper	PUR
Material Gehäuse	CuZn (Messing vernickelt)
REACH SVHC	CAS 7439-92-1 (Lead)

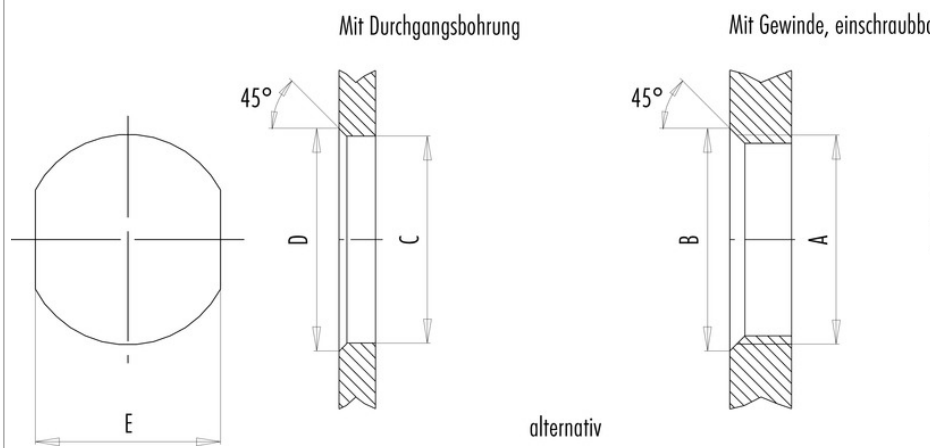
Zulassungen / Approbationen

Zulassung 1	UL
Zulassung 2	VDE



Bezeichnung 7/8" Flanschdose, Polzahl: 4+PE, ungeschirmt, tauchlöten, IP68, UL, VDE
 Produktgruppe 7/8" Serie 870
 Bestellnummer 09 2450 330 05

Montageanleitung / Montageausschnitt



	A	B	C	D	E
PG11	PG11	20,2	18,7	20,2	17,0
PG13,5	PG13,5	22,0	20,5	22,0	18,8
M20x1,5	M20x1,5	21,6	20,1	21,6	17,8

Bezeichnung	7/8" Flanschdose, Polzahl: 4+PE, ungeschirmt, tauchlöten, IP68, UL, VDE
Produktgruppe	7/8" Serie 870
Bestellnummer	09 2450 330 05

Security notices

Der Steckverbinder darf nicht unter Last gesteckt oder getrennt werden. Eine Nichtbeachtung sowie unsachgemäße Verwendung kann Personenschäden zur Folge haben.

Die Steckverbinder sind für Einsatzbereiche im Anlagen-, Steuerungs- und Elektrogerätebau entwickelt worden. Die Überprüfung, ob die Steckverbinder auch in anderen Einsatzgebieten verwendet werden können, obliegt dem Anwender.

Steckverbinder mit der Schutzart IP 67 und IP 68 sind nicht für die Verwendung unter Wasser geeignet. Beim Einsatz im Freien müssen die Steckverbinder gesondert gegen Korrosion geschützt werden. Weitere Infos zu den IP Schutzarten siehe im Bereich Downloadcenter „Technische Informationen“.