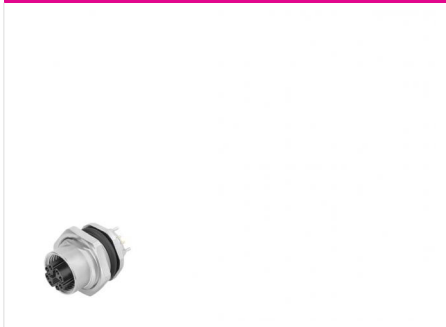
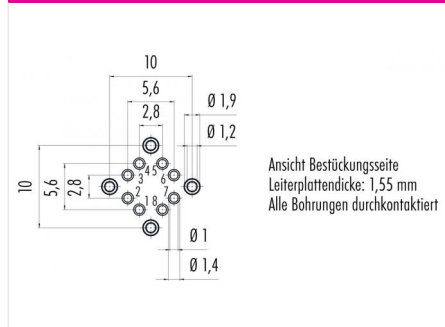


Bezeichnung M12-X Flanschdose, Polzahl: 8, schirmbar, tauchlöten, IP67, UL, M16x1.5, von vorn verschraubbar  
 Produktgruppe M12-X Serie 876  
 Bestellnummer 09 3782 91 08

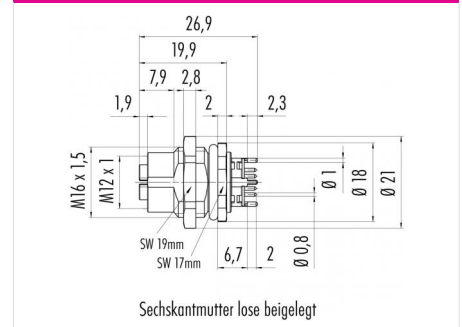
Abbildung



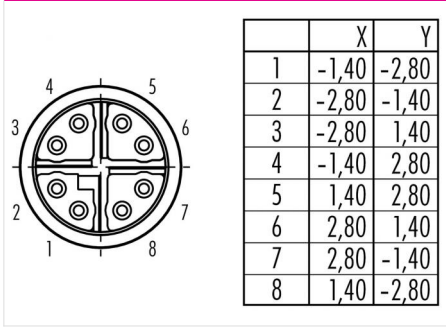
Leiterplattenlayout



Maßzeichnung



Polbild (Steckseite)



Die Einzelteildarstellung und Montageanleitung finden Sie auf der nachfolgenden Seite.

Technische Daten

Allgemeine Kennwerte

Steckverbinder-Bauform	Flanschdose
Steckverbinder Verriegelung	schrauben
Anschlussart	tauchlöten
Obere Grenztemperatur	85 °C
Untere Grenztemperatur	-40 °C
Kategorie	CAT 6A
Zolltarifnummer	85369010

Elektrische Kennwerte

Bemessungsstrom (40°C)	0,5 A
Bemessungsspannung	50 V AC / 60 V DCV
Verschmutzungsgrad	3
Überspannungskategorie	II
Isolierstoffgruppe	III
Isolationswiderstand	> 10 <sup>8</sup> Ω
EMV-Tauglichkeit	schirmbar
Schutzart	IP67
Mechanische Lebensdauer	> 100 Steckzyklen

Werkstoffe

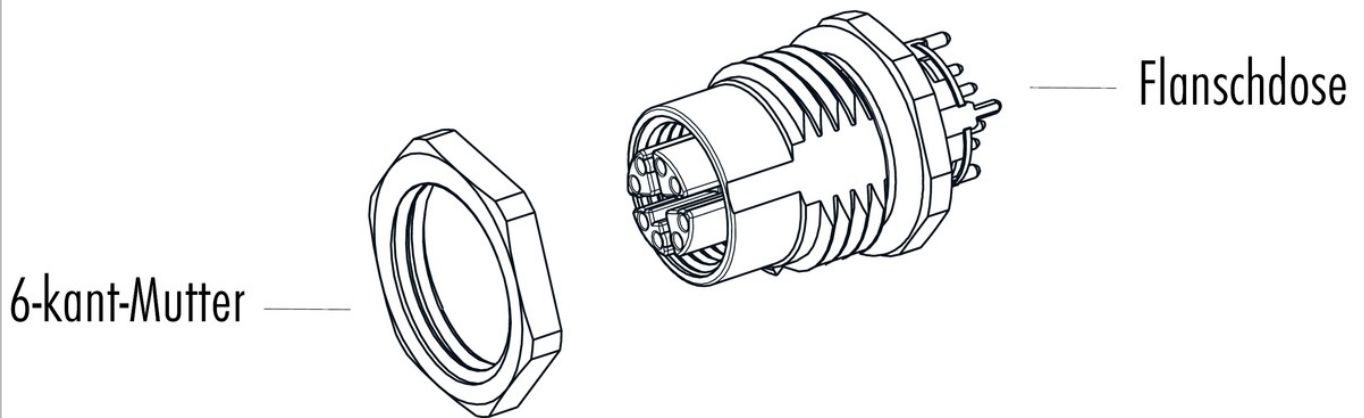
Material Kontakt	CuSn (Bronze)
Kontaktoberfläche	Au (Gold)
Material Kontaktkörper	PA
Material Gehäuse	Zinkdruckguss vernickelt
Material Verriegelung	CuZn (Messing vernickelt)
REACH SVHC	CAS 7439-92-1 (Lead)

Zulassungen / Approbationen

Zulassung 1	UL
-------------	----

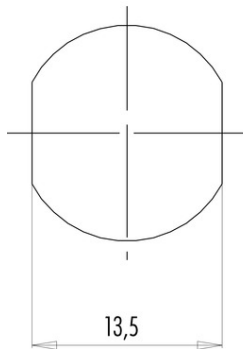
Bezeichnung M12-X Flanschdose, Polzahl: 8, schirmbar, tauchlötten, IP67, UL, M16x1.5, von vorn verschraubbar  
 Produktgruppe M12-X Serie 876  
 Bestellnummer 09 3782 91 08

Einzelteildarstellung

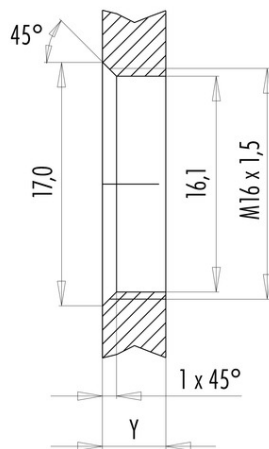


Montageanleitung / Montageausschnitt

Mit Fläche als Verdrehschutz



Mit Durchgangsbohrung



Einbaurichtung: O-Ring sitzt an Fase.

Anzugsdrehmoment

Metallgehäuse/Kunststoffgehäuse 1,25 Nm

Gehäusewandstärke Y (mm)		
Ausführung	min (mm)	max (mm)
Hinterwandmontage	2	3,5
von vorne verschraubbar	2	4,5
positionierbar <sup>1)</sup>	2	3,5
Schraubklemmanschluss	2	3,5
Gewinde M12 x 1	2	3,0
Gewinde M14 x 1 <sup>2)</sup>	<sup>3)</sup> 1,5/ <sup>4)</sup> 2	6,5

Hinweise

- <sup>1)</sup> Keine Fase anbringen
- <sup>2)</sup> Wandstärken:  
bis 1,5 mm Kontermutter 01-5385 verwenden,  
>1,5 mm Gewinde schneiden
- <sup>3)</sup> Mutter
- <sup>4)</sup> Gewinde in Gehäusewand

Bezeichnung	M12-X Flanschdose, Polzahl: 8, schirmbar, tauchlöten, IP67, UL, M16x1.5, von vorn verschraubbar
Produktgruppe	M12-X Serie 876
Bestellnummer	09 3782 91 08

## Security notices

Die Steckverbinder sind für Einsatzbereiche im Anlagen-, Steuerungs- und Elektrogerätebau entwickelt worden. Die Überprüfung, ob die Steckverbinder auch in anderen Einsatzgebieten verwendet werden können, obliegt dem Anwender.

Steckverbinder mit der Schutzart IP 67 und IP 68 sind nicht für die Verwendung unter Wasser geeignet. Beim Einsatz im Freien müssen die Steckverbinder gesondert gegen Korrosion geschützt werden.

Weitere Infos zu den IP Schutzarten siehe im Bereich Downloadcenter „Technische Informationen“.

Zum Verriegeln des Kabelsteckverbinders mit dem Gerätesteckverbinder wird der Gewinding „handfest“ (ca. 50 cNm) angezogen.