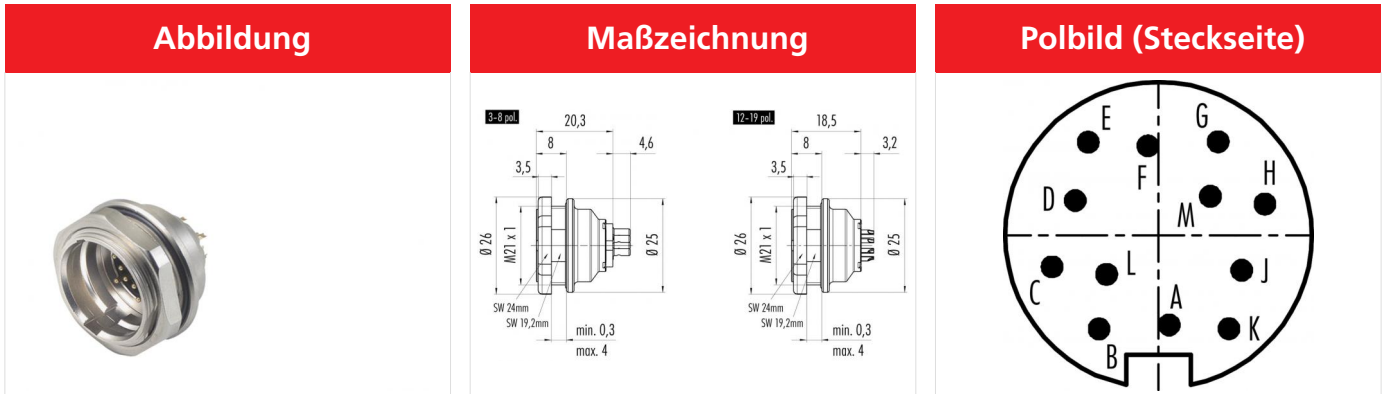


Bezeichnung **Push-Pull Flanschstecker, Polzahl: 12, ungeschirmt, löten, IP67, von vorn verschraubbar**
 Produktgruppe **Push-Pull Serie 440**
 Bestellnummer **09 4835 80 12**



Die Einzelteildarstellung und Montageanleitung finden Sie auf der nachfolgenden Seite.

Technische Daten

Allgemeine Kennwerte

Steckverbinder-Bauform	Flanschstecker
Steckverbinder Verriegelung	Push-Pull
Anschlussart	löten
Anschlußquerschnitt (mm)	0.25 mm ²
Anschlußquerschnitt (AWG)	AWG 24
Obere Grenztemperatur	85 °C
Untere Grenztemperatur	-40 °C
Zolltarifnummer	85369010

Elektrische Kennwerte

Bemessungsstrom (40°C)	3 A
Bemessungsspannung	60 V
Bemessungs-Stoßspannung	500 V
Verschmutzungsgrad	1
Überspannungskategorie	I
Isolierstoffgruppe	III
Isolationswiderstand	≥ 10 ¹⁰ Ω
EMV-Tauglichkeit	ungeschirmt
Schutzart	IP67
Mechanische Lebensdauer	> 1000 Steckzyklen

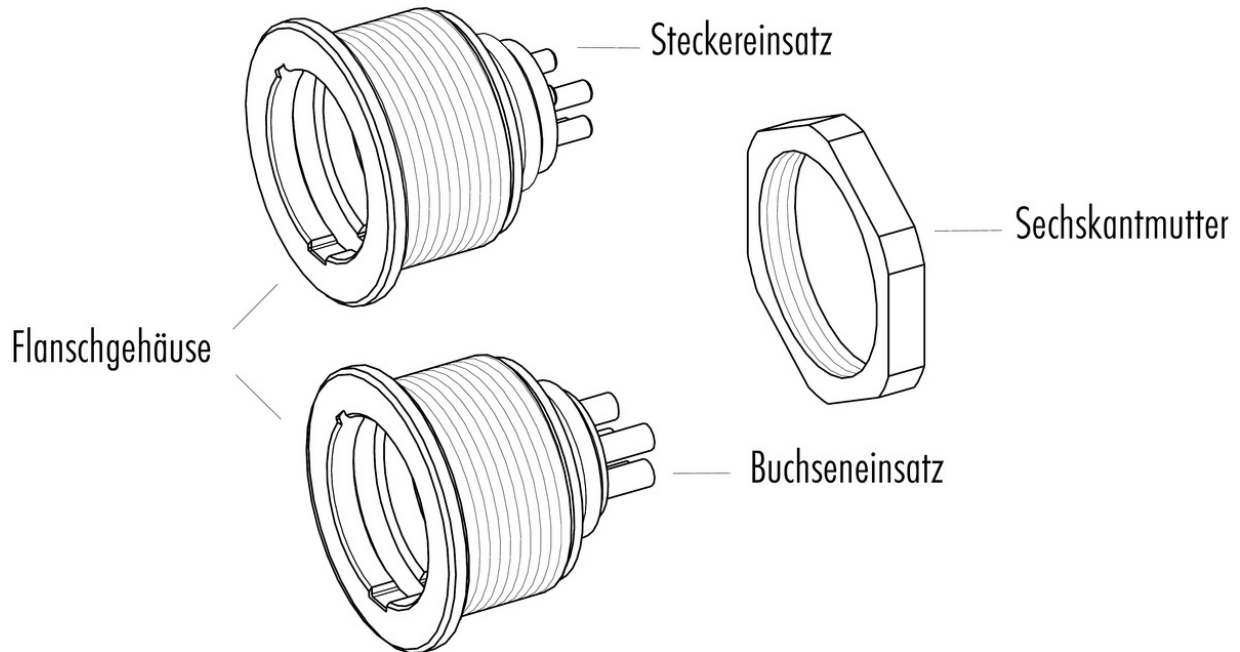
Werkstoffe

Material Kontakt	CuZn (Messing)
Kontaktoberfläche	Au (Gold)
Material Kontaktkörper	PBT (UL94 V-0)
REACH SVHC	CAS 7439-92-1 (Lead)

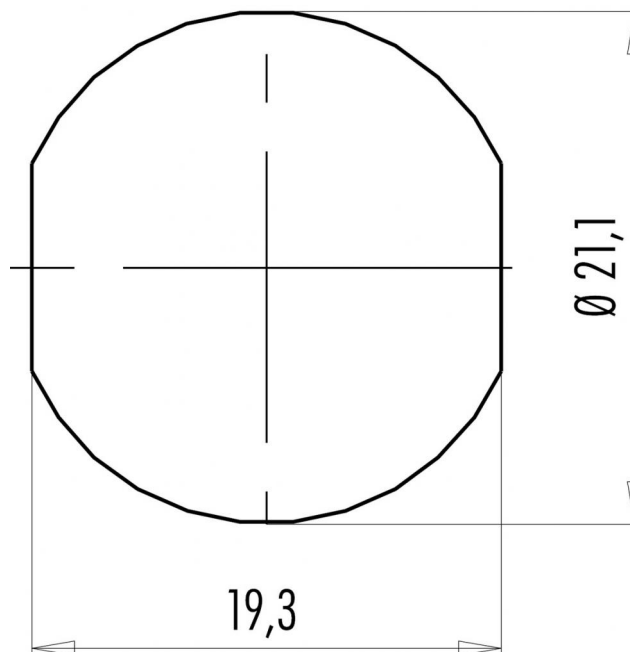
Bezeichnung Push-Pull Flanschstecker, Polzahl: 12, ungeschirmt, löten, IP67, von vorn verschraubbar

Produktgruppe Push-Pull Serie 440
Bestellnummer 09 4835 80 12

Einzelteildarstellung



Montageanleitung / Montageausschnitt



Bezeichnung	Push-Pull Flanschstecker, Polzahl: 12, ungeschirmt, löten, IP67, von vorn verschraubbar
Produktgruppe	Push-Pull Serie 440
Bestellnummer	09 4835 80 12

Security notices

Die Steckverbinder sind für Einsatzbereiche im Anlagen-, Steuerungs- und Elektrogerätebau entwickelt worden. Die Überprüfung, ob die Steckverbinder auch in anderen Einsatzgebieten verwendet werden können, obliegt dem Anwender.

Steckverbinder mit der Schutzart IP 67 und IP 68 sind nicht für die Verwendung unter Wasser geeignet. Beim Einsatz im Freien müssen die Steckverbinder gesondert gegen Korrosion geschützt werden. Weitere Infos zu den IP Schutzarten siehe im Bereich Downloadcenter „Technische Informationen“.