
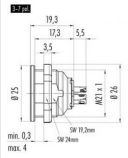
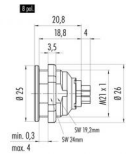
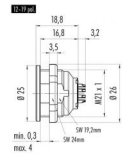
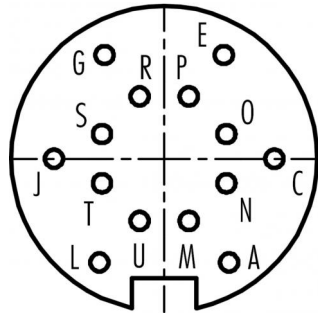


Bezeichnung	Push-Pull Flanschdose, Polzahl: 14, schirmbar, löten, IP67 geschirmt
Produktgruppe	Push-Pull Serie 440
Bestellnummer	09 4840 00 14

Abbildung	Maßzeichnung	Polbild (Steckseite)
	  	

Die Einzelteildarstellung und Montageanleitung finden Sie auf der nachfolgenden Seite.

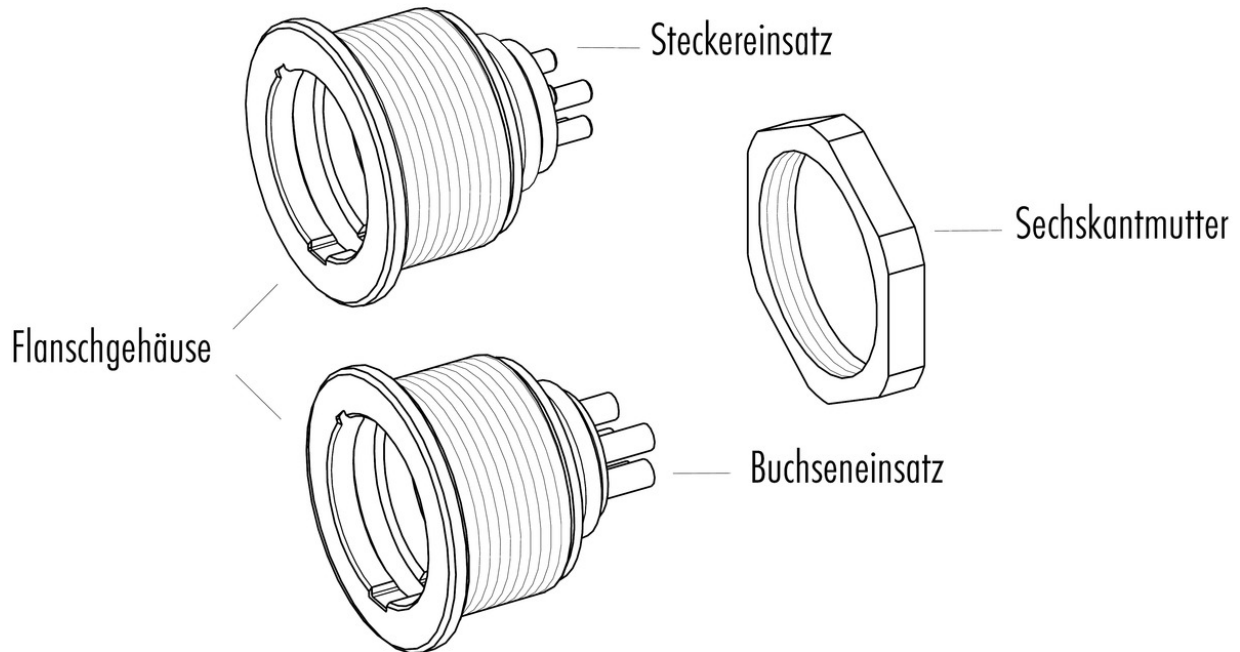
Technische Daten

<h3 style="color: red;">Allgemeine Kennwerte</h3> <table border="0" style="width: 100%;"> <tr> <td style="width: 50%;">Steckverbinder-Bauform</td> <td>Flanschdose</td> </tr> <tr> <td>Steckverbinder Verriegelung</td> <td>Push-Pull</td> </tr> <tr> <td>Anschlussart</td> <td>löten</td> </tr> <tr> <td>Anschlußquerschnitt (mm)</td> <td>0.25 mm²</td> </tr> <tr> <td>Anschlußquerschnitt (AWG)</td> <td>AWG 24</td> </tr> <tr> <td>Obere Grenztemperatur</td> <td>85 °C</td> </tr> <tr> <td>Untere Grenztemperatur</td> <td>-40 °C</td> </tr> <tr> <td>Zolltarifnummer</td> <td>85369010</td> </tr> </table>		Steckverbinder-Bauform	Flanschdose	Steckverbinder Verriegelung	Push-Pull	Anschlussart	löten	Anschlußquerschnitt (mm)	0.25 mm ²	Anschlußquerschnitt (AWG)	AWG 24	Obere Grenztemperatur	85 °C	Untere Grenztemperatur	-40 °C	Zolltarifnummer	85369010	<h3 style="color: red;">Elektrische Kennwerte</h3> <table border="0" style="width: 100%;"> <tr> <td style="width: 50%;"> Bemessungsstrom (40°C)</td> <td>3 A</td> </tr> <tr> <td>Bemessungsspannung</td> <td>60 V</td> </tr> <tr> <td>Bemessungs-Stoßspannung</td> <td>500 V</td> </tr> <tr> <td>Verschmutzungsgrad</td> <td>1</td> </tr> <tr> <td>Überspannungskategorie</td> <td>I</td> </tr> <tr> <td>Isolierstoffgruppe</td> <td>III</td> </tr> <tr> <td>Isolationswiderstand</td> <td>≥ 10¹⁰ Ω</td> </tr> <tr> <td>EMV-Tauglichkeit</td> <td>schirmbar</td> </tr> <tr> <td>Schutzart</td> <td>IP67 geschirmt</td> </tr> <tr> <td>Mechanische Lebensdauer</td> <td>> 1000 Steckzyklen</td> </tr> </table>	Bemessungsstrom (40°C)	3 A	Bemessungsspannung	60 V	Bemessungs-Stoßspannung	500 V	Verschmutzungsgrad	1	Überspannungskategorie	I	Isolierstoffgruppe	III	Isolationswiderstand	≥ 10 ¹⁰ Ω	EMV-Tauglichkeit	schirmbar	Schutzart	IP67 geschirmt	Mechanische Lebensdauer	> 1000 Steckzyklen
Steckverbinder-Bauform	Flanschdose																																					
Steckverbinder Verriegelung	Push-Pull																																					
Anschlussart	löten																																					
Anschlußquerschnitt (mm)	0.25 mm ²																																					
Anschlußquerschnitt (AWG)	AWG 24																																					
Obere Grenztemperatur	85 °C																																					
Untere Grenztemperatur	-40 °C																																					
Zolltarifnummer	85369010																																					
Bemessungsstrom (40°C)	3 A																																					
Bemessungsspannung	60 V																																					
Bemessungs-Stoßspannung	500 V																																					
Verschmutzungsgrad	1																																					
Überspannungskategorie	I																																					
Isolierstoffgruppe	III																																					
Isolationswiderstand	≥ 10 ¹⁰ Ω																																					
EMV-Tauglichkeit	schirmbar																																					
Schutzart	IP67 geschirmt																																					
Mechanische Lebensdauer	> 1000 Steckzyklen																																					
<h3 style="color: red;">Werkstoffe</h3> <table border="0" style="width: 100%;"> <tr> <td style="width: 50%;">Material Kontakt</td> <td>CuSn (Bronze)</td> </tr> <tr> <td>Kontaktoberfläche</td> <td>Au (Gold)</td> </tr> <tr> <td>Material Kontaktkörper</td> <td>PBT (UL94 V-0)</td> </tr> <tr> <td>REACH SVHC</td> <td>CAS 7439-92-1 (Lead)</td> </tr> </table>		Material Kontakt	CuSn (Bronze)	Kontaktoberfläche	Au (Gold)	Material Kontaktkörper	PBT (UL94 V-0)	REACH SVHC	CAS 7439-92-1 (Lead)																													
Material Kontakt	CuSn (Bronze)																																					
Kontaktoberfläche	Au (Gold)																																					
Material Kontaktkörper	PBT (UL94 V-0)																																					
REACH SVHC	CAS 7439-92-1 (Lead)																																					

Bezeichnung Push-Pull Flanschdose, Polzahl: 14, schirmbar, löten, IP67 geschirmt

Produktgruppe Push-Pull Serie 440
Bestellnummer 09 4840 00 14

Einzelteildarstellung



Montageanleitung / Montageausschnitt



Bezeichnung	Push-Pull Flanschdose, Polzahl: 14, schirmbar, löten, IP67 geschirmt
Produktgruppe	Push-Pull Serie 440
Bestellnummer	09 4840 00 14

Security notices

Die Steckverbinder sind für Einsatzbereiche im Anlagen-, Steuerungs- und Elektrogerätebau entwickelt worden. Die Überprüfung, ob die Steckverbinder auch in anderen Einsatzgebieten verwendet werden können, obliegt dem Anwender.

Steckverbinder mit der Schutzart IP 67 und IP 68 sind nicht für die Verwendung unter Wasser geeignet. Beim Einsatz im Freien müssen die Steckverbinder gesondert gegen Korrosion geschützt werden. Weitere Infos zu den IP Schutzarten siehe im Bereich Downloadcenter „Technische Informationen“.