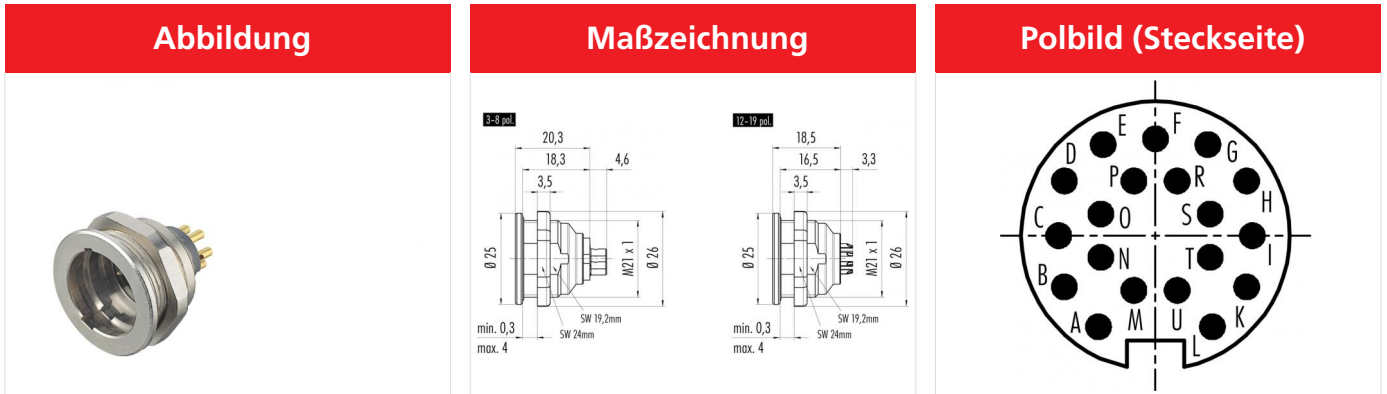


Bezeichnung **Push-Pull Flanschstecker, Polzahl: 19, ungeschirmt, löten, IP40**
 Produktgruppe **Push-Pull Serie 440**
 Bestellnummer **09 4843 25 19**



Die Einzelteildarstellung und Montageanleitung finden Sie auf der nachfolgenden Seite.

Technische Daten

Allgemeine Kennwerte

Steckverbinder-Bauform	Flanschstecker
Steckverbinder Verriegelung	Push-Pull
Anschlussart	löten
Anschlußquerschnitt (mm)	0.25 mm ²
Anschlußquerschnitt (AWG)	AWG 24
Obere Grenztemperatur	85 °C
Untere Grenztemperatur	-40 °C
Zolltarifnummer	85369010

Elektrische Kennwerte

Bemessungsstrom (40°C)	3 A
Bemessungsspannung	60 V
Bemessungs-Stoßspannung	500 V
Verschmutzungsgrad	1
Überspannungskategorie	I
Isolierstoffgruppe	III
Isolationswiderstand	≥ 10 ¹⁰ Ω
EMV-Tauglichkeit	ungeschirmt
Schutzart	IP40
Mechanische Lebensdauer	> 1000 Steckzyklen

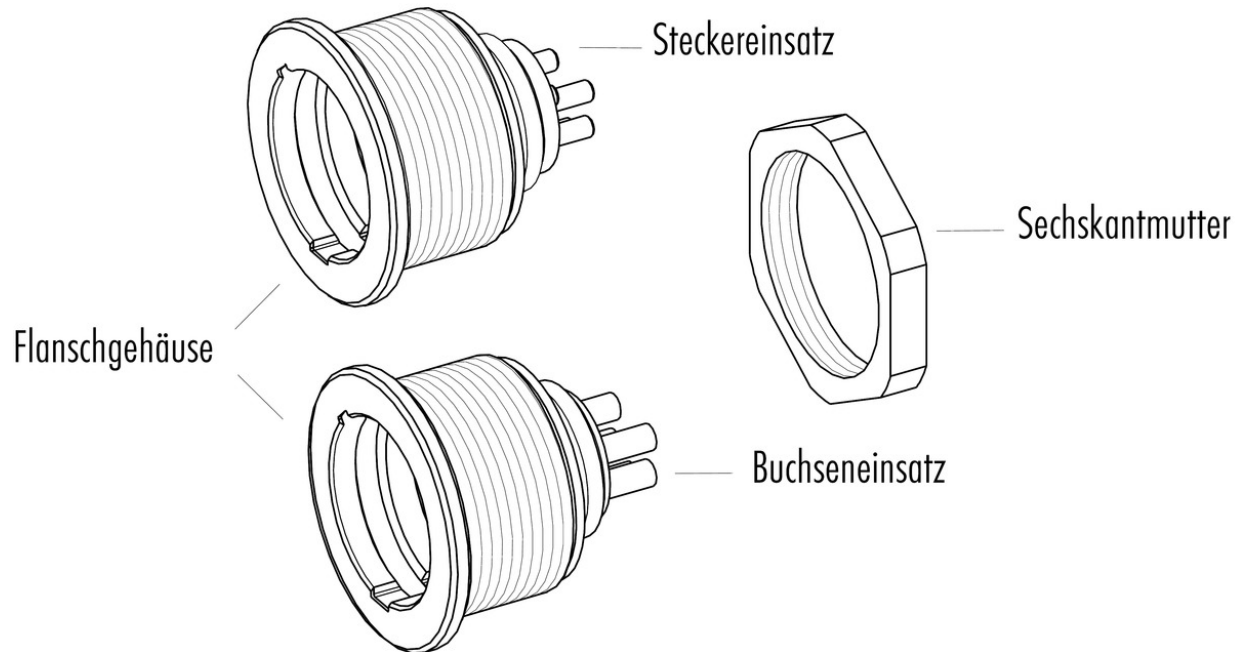
Werkstoffe

Material Kontakt	CuZn (Messing)
Kontaktoberfläche	Au (Gold)
Material Kontaktkörper	PBT (UL94 V-0)
REACH SVHC	CAS 7439-92-1 (Lead)

Bezeichnung Push-Pull Flanschstecker, Polzahl: 19, ungeschirmt, löten, IP40

Produktgruppe Push-Pull Serie 440
Bestellnummer 09 4843 25 19

Einzelteildarstellung



Montageanleitung / Montageausschnitt



Bezeichnung	Push-Pull Flanschstecker, Polzahl: 19, ungeschirmt, löten, IP40
Produktgruppe	Push-Pull Serie 440
Bestellnummer	09 4843 25 19

Security notices

Die Steckverbinder sind für Einsatzbereiche im Anlagen-, Steuerungs- und Elektrogerätebau entwickelt worden. Die Überprüfung, ob die Steckverbinder auch in anderen Einsatzgebieten verwendet werden können, obliegt dem Anwender.