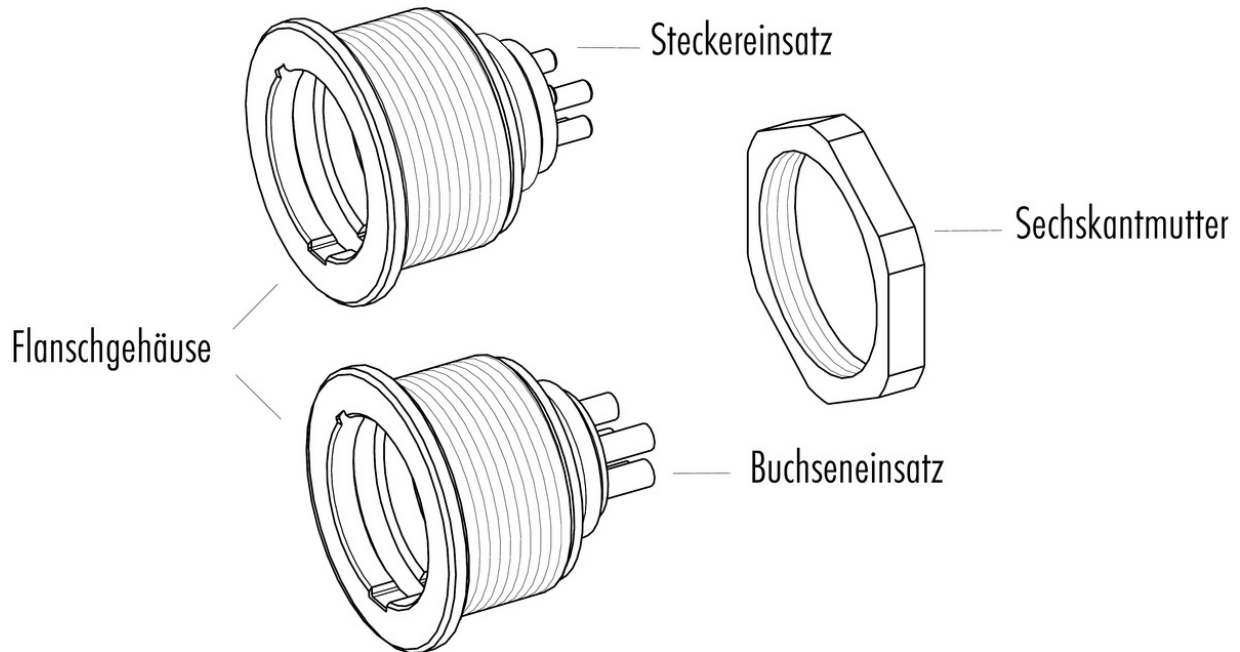


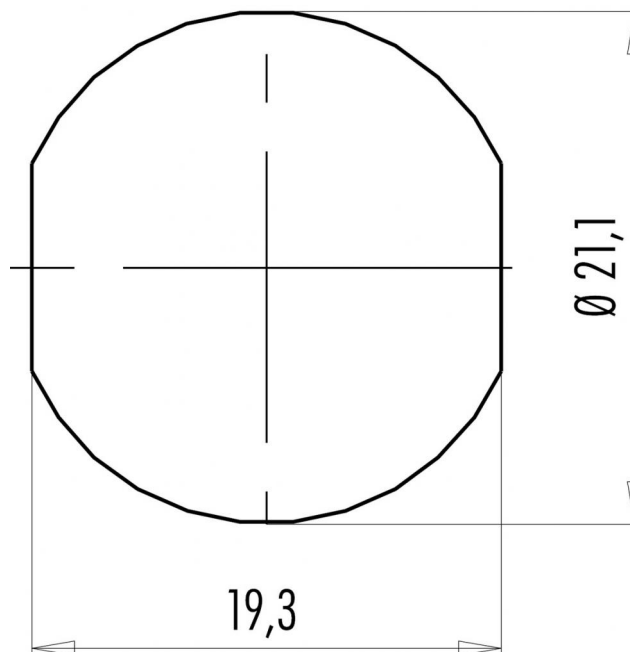
Bezeichnung Push-Pull Flanschdose, Polzahl: 19, ungeschirmt, löten, IP67

Produktgruppe Push-Pull Serie 440
Bestellnummer 09 4844 15 19

Einzelteildarstellung



Montageanleitung / Montageausschnitt



Bezeichnung **Push-Pull Flanschdose, Polzahl: 19, ungeschirmt, löten, IP67**

Produktgruppe **Push-Pull Serie 440**
Bestellnummer **09 4844 15 19**

Security notices

Die Steckverbinder sind für Einsatzbereiche im Anlagen-, Steuerungs- und Elektrogerätebau entwickelt worden. Die Überprüfung, ob die Steckverbinder auch in anderen Einsatzgebieten verwendet werden können, obliegt dem Anwender.

Steckverbinder mit der Schutzart IP 67 und IP 68 sind nicht für die Verwendung unter Wasser geeignet. Beim Einsatz im Freien müssen die Steckverbinder gesondert gegen Korrosion geschützt werden. Weitere Infos zu den IP Schutzarten siehe im Bereich Downloadcenter „Technische Informationen“.