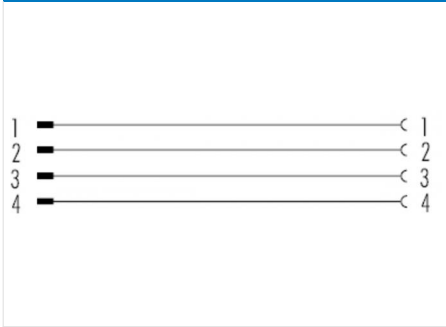


Bezeichnung **M12-A Adapter, Polzahl: 4, geschirmt, steckbar, IP67, M12x1.0, für die Schaltschrankdurchführung**
 Produktgruppe **M12-A Serie 765**
 Bestellnummer **09 5240 00 04**

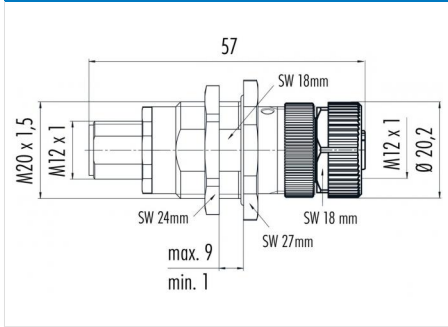
Abbildung



Belegungspläne



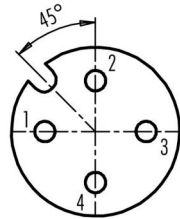
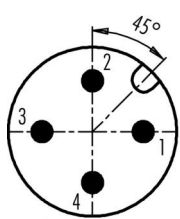
Maßzeichnung



Polbild (Steckseite)

Stifteinsatz M12
Male insert M12

Buchseinsatz M12
Female insert M12



Die Montageanleitung finden Sie auf der nachfolgenden Seite.

Technische Daten

Allgemeine Kennwerte

| | |
|-----------------------------|-----------|
| Steckverbinder-Bauform | Adapter |
| Steckverbinder Verriegelung | schrauben |
| Anschlussart | steckbar |
| Obere Grenztemperatur | 85 °C |
| Untere Grenztemperatur | -25 °C |
| Zolltarifnummer | 85369010 |

Elektrische Kennwerte

| | |
|-------------------------|-------------------|
| Bemessungsstrom (40°C) | 4 A |
| Bemessungsspannung | 250 V |
| Bemessungs-Stoßspannung | 2500 V |
| Verschmutzungsgrad | 3 |
| Überspannungskategorie | II |
| Isolierstoffgruppe | II |
| EMV-Tauglichkeit | geschirmt |
| Schutzart | IP67 |
| Mechanische Lebensdauer | > 100 Steckzyklen |

Werkstoffe

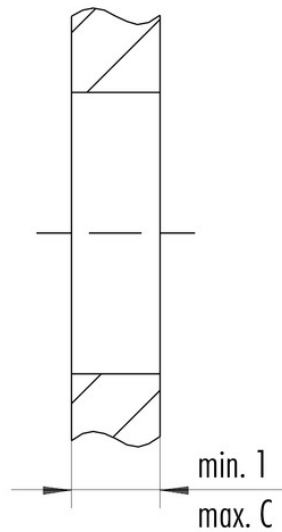
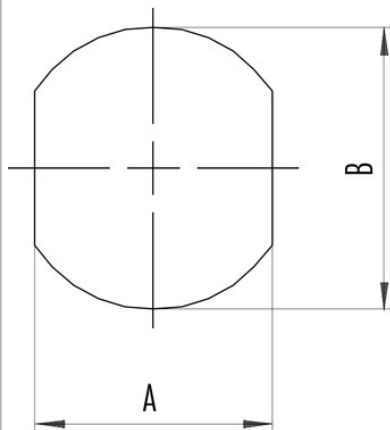
| | |
|------------------------|--------------------------|
| Material Kontakt | CuZn (Messing) |
| Kontaktoberfläche | Au (Gold) |
| Material Kontaktkörper | PA |
| Material Verriegelung | Zinkdruckguss vernickelt |
| REACH SVHC | CAS 7439-92-1 (Lead) |

Bezeichnung M12-A Adapter, Polzahl: 4, geschirmt, steckbar, IP67, M12x1.0, für die Schaltschrankdurchführung

Produktgruppe M12-A Serie 765
Bestellnummer 09 5240 00 04

Montageanleitung / Montageausschnitt

Schaltschrankdurchführung mit Durchgangsbohrung



| | A | B | C |
|-----|------|------|----|
| M8 | 13,5 | 16,1 | 12 |
| M12 | 18,2 | 20,1 | 9 |

| | |
|---------------|--|
| Bezeichnung | M12-A Adapter, Polzahl: 4, geschirmt, steckbar, IP67, M12x1.0, für die Schaltschrankdurchführung |
| Produktgruppe | M12-A Serie 765 |
| Bestellnummer | 09 5240 00 04 |

Security notices

Der Steckverbinder darf nicht unter Last gesteckt oder getrennt werden. Eine Nichtbeachtung sowie unsachgemäße Verwendung kann Personenschäden zur Folge haben.

Die Steckverbinder sind für Einsatzbereiche im Anlagen-, Steuerungs- und Elektrogerätebau entwickelt worden. Die Überprüfung, ob die Steckverbinder auch in anderen Einsatzgebieten verwendet werden können, obliegt dem Anwender.

Steckverbinder mit der Schutzart IP 67 und IP 68 sind nicht für die Verwendung unter Wasser geeignet.

Beim Einsatz im Freien müssen die Steckverbinder gesondert gegen Korrosion geschützt werden.

Weitere Infos zu den IP Schutzarten siehe im Bereich Downloadcenter „Technische Informationen“.

Zum Verriegeln des Kabelsteckverbinders mit dem Gerätesteckverbinder wird der Gewinding „handfest“ (ca. 50 cNm) angezogen.