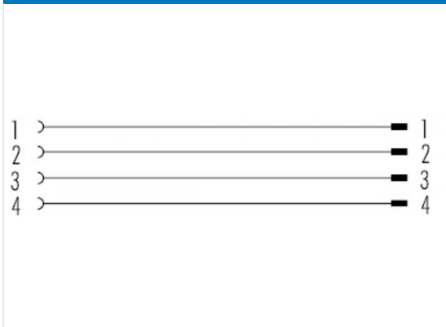


Bezeichnung **M12-A Adapter, Polzahl: 4, ungeschirmt, steckbar, IP67**
 Produktgruppe **M12-A Serie 765**
 Bestellnummer **09 5281 00 04**

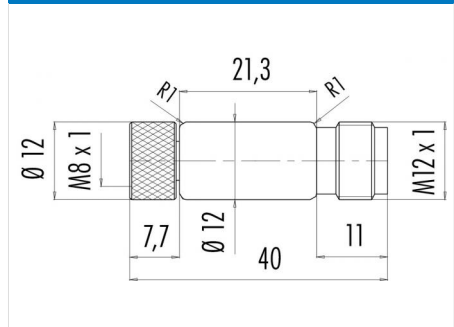
Abbildung



Belegungspläne



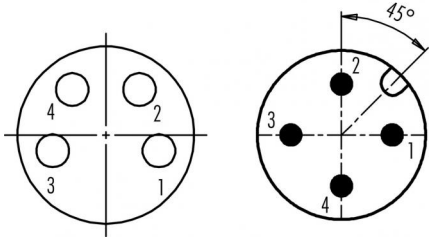
Maßzeichnung



Polbild (Steckseite)

Buchseinsatz M8
Female insert M8

Stifteinsatz M12
Male insert M12



Technische Daten

Allgemeine Kennwerte

Steckverbinder-Bauform	Adapter
Steckverbinder Verriegelung	schrauben
Anschlussart	steckbar
Obere Grenztemperatur	85 °C
Untere Grenztemperatur	-25 °C
Zolltarifnummer	85369010

Elektrische Kennwerte

Bemessungsstrom (40°C)	4 A
Bemessungsspannung	30 V
Bemessungs-Stoßspannung	800 V
Verschmutzungsgrad	3
Überspannungskategorie	II
Isolierstoffgruppe	II
EMV-Tauglichkeit	ungeschirmt
Schutzart	IP67
Mechanische Lebensdauer	> 100 Steckzyklen

Werkstoffe

Material Kontakt	Stift: CuZn (Messing) / Buchse: CuSn (Bronze)
Kontaktoberfläche	Au (Gold)
Material Kontaktkörper	PA/PUR
Material Gehäuse	Macromelt
Material Verriegelung	Zinkdruckguss vernickelt
REACH SVHC	CAS 7439-92-1 (Lead)

Bezeichnung	M12-A Adapter, Polzahl: 4, ungeschirmt, steckbar, IP67
Produktgruppe	M12-A Serie 765
Bestellnummer	09 5281 00 04

Security notices

Die Steckverbinder sind für Einsatzbereiche im Anlagen-, Steuerungs- und Elektrogerätebau entwickelt worden. Die Überprüfung, ob die Steckverbinder auch in anderen Einsatzgebieten verwendet werden können, obliegt dem Anwender.

Steckverbinder mit der Schutzart IP 67 und IP 68 sind nicht für die Verwendung unter Wasser geeignet. Beim Einsatz im Freien müssen die Steckverbinder gesondert gegen Korrosion geschützt werden. Weitere Infos zu den IP Schutzarten siehe im Bereich Downloadcenter „Technische Informationen“. Zum Verriegeln des Kabelsteckverbinders mit dem Gerätesteckverbinder wird der Gewinding „handfest“ (ca. 50 cNm) angezogen.