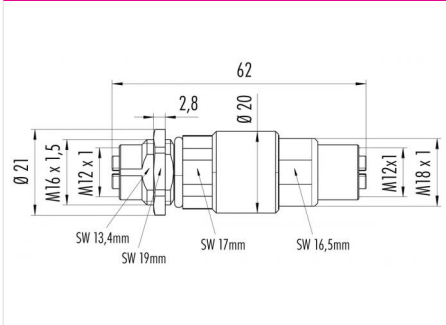


|               |  |
|---------------|--|
| Bezeichnung   | M12-X Adapter, Polzahl: 8, geschirmt, steckbar, IP67, UL |
| Produktgruppe | M12-X Serie 876  |
| Bestellnummer | 09 5286 00 08  |

**Abbildung**



**Maßzeichnung**



**Polbild (Steckseite)**

|   | X     | Y     |                            |
|---|-------|-------|----------------------------|
| 1 | -1,40 | -2,80 | 1 weiß-orange/white-orange |
| 2 | -2,80 | -1,40 | 2 orange/orange            |
| 3 | -2,80 | 1,40  | 3 weiß-grün/white-green    |
| 4 | -1,40 | 2,80  | 4 grün/green               |
| 5 | 1,40  | 2,80  | 5 weiß-braun/white-brown   |
| 6 | 2,80  | 1,40  | 6 braun/brown              |
| 7 | 2,80  | -1,40 | 7 weiß-blau/white-blue     |
| 8 | 1,40  | -2,80 | 8 blau/blue                |

Schirm auf Gehäuse  
shield on housing

Die Montageanleitung finden Sie auf der nachfolgenden Seite.

**Technische Daten**

**Allgemeine Kennwerte**

|                             |           |
|-----------------------------|-----------|
| Steckverbinder-Bauform      | Adapter   |
| Steckverbinder Verriegelung | schrauben |
| Anschlussart                | steckbar  |
| Obere Grenztemperatur       | 85 °C     |
| Untere Grenztemperatur      | -40 °C    |
| Zolltarifnummer             | 85369010  |

**Elektrische Kennwerte**

|                         |                     |
|-------------------------|---------------------|
| Bemessungsstrom (40°C)  | 0.5 A               |
| Bemessungsspannung      | 50 V AC / 60 V DC V |
| Bemessungs-Stoßspannung | 800 V               |
| Verschmutzungsgrad      | 3                   |
| Überspannungskategorie  | II                  |
| Isolierstoffgruppe      | III                 |
| Isolationswiderstand    | > 10 <sup>8</sup> Ω |
| EMV-Tauglichkeit        | geschirmt           |
| Schutzart               | IP67                |
| Mechanische Lebensdauer | > 100 Steckzyklen   |

**Werkstoffe**

|                        |                           |
|------------------------|---------------------------|
| Material Kontakt       | CuZn (Messing)            |
| Kontaktoberfläche      | Au (Gold)                 |
| Material Kontaktkörper | PA                        |
| Material Gehäuse       | Zinkdruckguss vernickelt  |
| Material Verriegelung  | CuZn (Messing vernickelt) |
| REACH SVHC             | CAS 7439-92-1 (Lead)      |

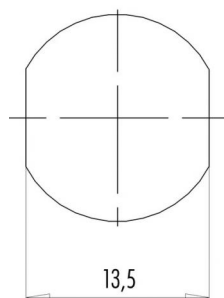
**Zulassungen / Approbationen**

|             |    |
|-------------|----|
| Zulassung 1 | UL |
|-------------|----|

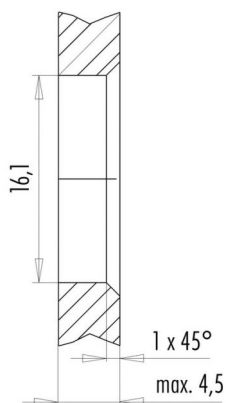
Bezeichnung M12-X Adapter, Polzahl: 8, geschirmt, steckbar, IP67, UL  
 Produktgruppe M12-X Serie 876  
 Bestellnummer 09 5286 00 08

Montageanleitung / Montageausschnitt

Mit Fläche als Verdrehschutz  
With flats as anti-rotation device



Mit Durchgangsbohrung  
With bore hole



Anzugsdrehmoment/Tightening moment

Metallgehäuse/Metal housing 6,25 Nm  
 Kunststoffgehäuse/Plastic housing 3,75 Nm

|               |  |
|---------------|--|
| Bezeichnung   | M12-X Adapter, Polzahl: 8, geschirmt, steckbar, IP67, UL |
| Produktgruppe | M12-X Serie 876  |
| Bestellnummer | 09 5286 00 08  |

## Security notices

Die Steckverbinder sind für Einsatzbereiche im Anlagen-, Steuerungs- und Elektrogerätebau entwickelt worden. Die Überprüfung, ob die Steckverbinder auch in anderen Einsatzgebieten verwendet werden können, obliegt dem Anwender.

Steckverbinder mit der Schutzart IP 67 und IP 68 sind nicht für die Verwendung unter Wasser geeignet.

Beim Einsatz im Freien müssen die Steckverbinder gesondert gegen Korrosion geschützt werden.

Weitere Infos zu den IP Schutzarten siehe im Bereich Downloadcenter „Technische Informationen“.

Zum Verriegeln des Kabelsteckverbinders mit dem Gerätesteckverbinder wird der Gewinding „handfest“ (ca. 50 cNm) angezogen.