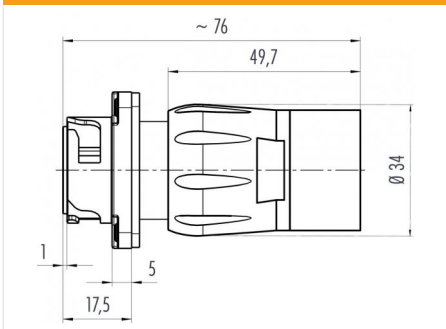


Bezeichnung	Bajonett HEC Flanschstecker, Polzahl: 4+PE, ungeschirmt, crimpen (Crimpkontakte müssen separat bestellt werden), IP68/IP69K, UL, VDE
Produktgruppe Bestellnummer	Bajonett HEC Serie 696 09 6491 100 05

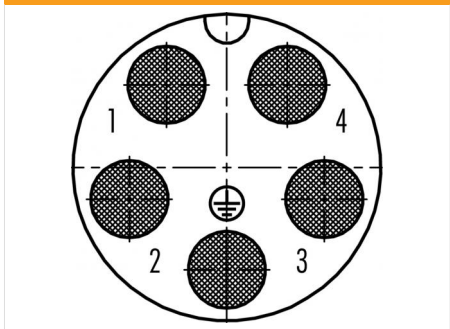
Abbildung



Maßzeichnung



Polbild (Steckseite)



Die Montageanleitung finden Sie auf der nachfolgenden Seite.

Technische Daten

Allgemeine Kennwerte

Steckverbinder-Bauform	Flanschstecker
Steckverbinder Verriegelung	Bajonett
Anschlussart	crimpen (Crimpkontakte müssen separat bestellt werden)
Anschlußquerschnitt (mm)	2.50 - 6.00 mm ²
Anschlußquerschnitt (AWG)	AWG 14 - 10
Obere Grenztemperatur	100 °C
Untere Grenztemperatur	-40 °C
Zolltarifnummer	85369010

Elektrische Kennwerte

Bemessungsstrom (40°C)	32 A
Bemessungsspannung	600 V
Bemessungs-Stoßspannung	6000 V
Verschmutzungsgrad	3
Überspannungskategorie	III
Isolierstoffgruppe	I
Isolationswiderstand	> 10 ⁸ Ω
EMV-Tauglichkeit	ungeschirmt
Schutzart	IP68/IP69K
Mechanische Lebensdauer	> 1000 Steckzyklen

Werkstoffe

Material Kontakt	abhängig vom Crimpkontakt (Zubehör)
Kontaktoberfläche	abhängig vom Crimpkontakt (Zubehör)
Material Kontaktkörper	PA
Material Gehäuse	PA
Material Verriegelung	PA
REACH SVHC	Keine (No pollutants)

Zulassungen / Approbationen

Zulassung 1	UL
Zulassung 2	VDE

Bezeichnung	Bajonett HEC Flanschstecker, Polzahl: 4+PE, ungeschirmt, crimpen (Crimpkontakte müssen separat bestellt werden), IP68/IP69K, UL, VDE
Produktgruppe	Bajonett HEC Serie 696
Bestellnummer	09 6491 100 05

Montageanleitung / Montageausschnitt

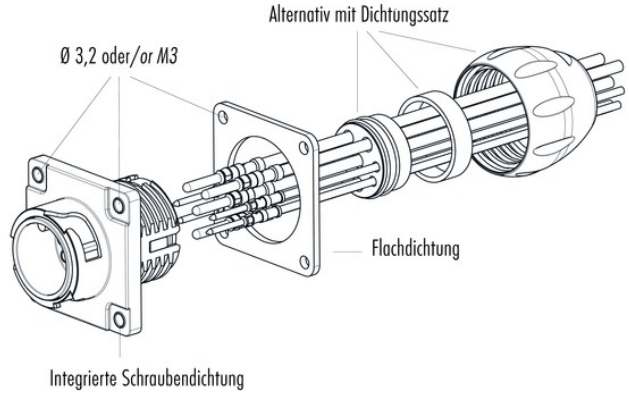
1. Einzellitzen auf Länge l = Y mm abisolieren.
2. Kontakte ancrimpen. *
3. Angecrimpte Kontakte bis zum Einrasten in den Kontaktkörper eindrücken.
- 3.1. Alternativ bei Verwendung der Litzendichtung: **
Benötigte Kammern der Litzendichtung mit einem spitzen Gegenstand durchstoßen und über die Kontakte aufziehen. Kontakte in den Kontaktkörper eindrücken, die Litzendichtung flach an den Körper auflegen, Druckring auf Anschlag drücken und anschließend mit der Druckschraube festschrauben.
4. Die Druckschraube über das Litzenbündel aufschieben und anschließend festschrauben. (empfohlenes Drehmoment 100 cNm)

**

Litzen-Ø	8-polig		5-polig
	Power	Signal	Power
min.	Ø 2,6 mm	Ø 1,7 mm	Ø 3,7 mm
max.	Ø 3,9 mm	Ø 2,7 mm	Ø 4,9 mm

Lösen der Kontakte:
Da die Kontakte schwimmend gelagert sind, lässt sich das Lösewerkzeug mit leichten Pendelbewegungen bis auf Anschlag einführen. Danach zum Lösen den Ausdrückknopf betätigen.

* Crimpzange	Bestell-Nr.	0,14 - 4 mm ²	66 0003 001
	Bestell-Nr.	1,5 - 6 mm ²	66 0005 000
Lösewerkzeug Kontakt	Bestell-Nr.	Ø 1,6 mm	66 0004 001
	Bestell-Nr.	Ø 2,5 mm	66 0011 001
	Bestell-Nr.	Ø 3,6 mm	66 0012 001



Bezeichnung	Bajonett HEC Flanschstecker, Polzahl: 4+PE, ungeschirmt, crimpen (Crimpkontakte müssen separat bestellt werden), IP68/IP69K, UL, VDE
Produktgruppe Bestellnummer	Bajonett HEC Serie 696 09 6491 100 05

Security notices

Der Steckverbinder darf nicht unter Last gesteckt oder getrennt werden. Eine Nichtbeachtung sowie unsachgemäße Verwendung kann Personenschäden zur Folge haben.

Die Steckverbinder sind für Einsatzbereiche im Anlagen-, Steuerungs- und Elektrogerätebau entwickelt worden. Die Überprüfung, ob die Steckverbinder auch in anderen Einsatzgebieten verwendet werden können, obliegt dem Anwender.