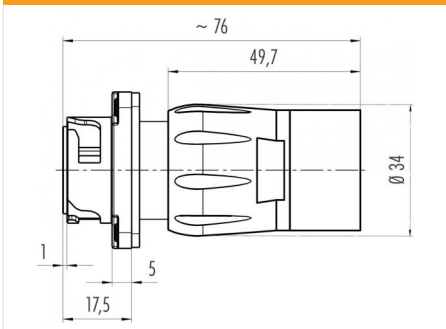


Bezeichnung	Bajonett HEC Flanschstecker, Polzahl: 12, ungeschirmt, crimpen (Crimpkontakte müssen separat bestellt werden), IP68/IP69K, UL, VDE
Produktgruppe Bestellnummer	Bajonett HEC Serie 696 09 6519 100 12

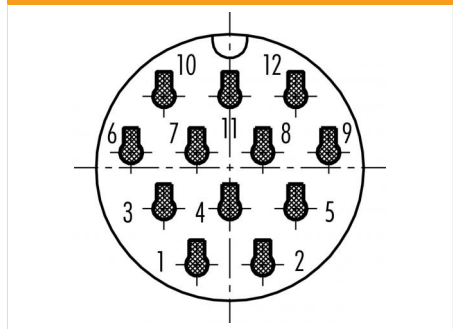
**Abbildung**



**Maßzeichnung**



**Polbild (Steckseite)**



Die Montageanleitung finden Sie auf der nachfolgenden Seite.

**Technische Daten**

**Allgemeine Kennwerte**

Steckverbinder-Bauform	Flanschstecker
Steckverbinder Verriegelung	Bajonett
Anschlussart	crimpen (Crimpkontakte müssen separat bestellt werden)
Anschlußquerschnitt (mm)	siehe Crimpkontakte unter Zubehör
Obere Grenztemperatur	100 °C
Untere Grenztemperatur	-40 °C
Zolltarifnummer	85369010

**Elektrische Kennwerte**

Bemessungsstrom (40°C)	5 A
Bemessungsspannung	250 V
Bemessungs-Stoßspannung	4000 V
Verschmutzungsgrad	3
Überspannungskategorie	III
Isolierstoffgruppe	I
Isolationswiderstand	> 10 <sup>8</sup> Ω
EMV-Tauglichkeit	ungeschirmt
Schutzart	IP68/IP69K
Mechanische Lebensdauer	> 500 Steckzyklen

**Werkstoffe**

Material Kontakt	abhängig vom Crimpkontakt (Zubehör)
Kontaktoberfläche	abhängig vom Crimpkontakt (Zubehör)
Material Kontaktkörper	PA
Material Gehäuse	PA
Material Verriegelung	PA
REACH SVHC	Keine (No pollutants)

**Zulassungen / Approbationen**

Zulassung 1	UL
Zulassung 2	VDE

Bezeichnung	Bajonett HEC Flanschstecker, Polzahl: 12, ungeschirmt, crimpen (Crimpkontakte müssen separat bestellt werden), IP68/IP69K, UL, VDE
Produktgruppe	Bajonett HEC Serie 696
Bestellnummer	09 6519 100 12

### Montageanleitung / Montageausschnitt

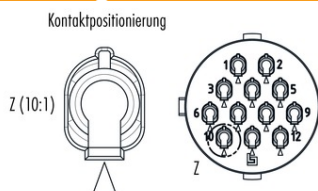
1. Einzellitzen auf  $l = 3,5$  mm abisolieren.
2. Kontakte ancrimpen. \*
3. Angecrimpte Kontakte bis zum Einrasten in den Kontaktkörper eindrücken.

**Achtung!** Die Positionierung der Kontakte zum Gehäuse beachten.  
Die Positionierung der Kontakte ist auf dem Kontaktträger eingepreßt.

- 3.1. Alternativ bei Verwendung der Litzendichtung: \*\*  
Benötigte Kammern der Litzendichtung mit einem spitzen Gegenstand durchstoßen. Litzen durch die Dichtung durchführen, abisolieren und an die Kontakte ancrimpen. Kontakte in den Kontaktkörper (analog 3.) eindrücken, die Litzendichtung flach an den Körper auflegen, Druckring auf Anschlag drücken und anschließend mit der Druckschraube festschrauben.
4. Die Druckschraube über das Litzenbündel aufschieben und anschließend festschrauben. (empfohlenes Drehmoment 100 cNm)

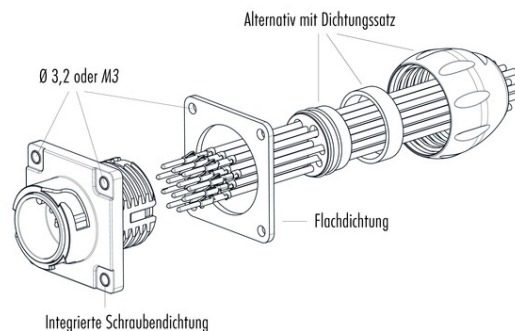
\* Crimpzange für Einzelkontakte Bestell-Nr. 66 0001 014 100  
Crimpzange für Bandkontakte Bestell-Nr. 67 0001 014 100

Lösewerkzeug Kontakt Bestell-Nr. 07 0090 000



\*\*

Litzen-Ø	12-polig
min.	Ø 1,1 mm
max.	Ø 2,1 mm



Bezeichnung	<b>Bajonett HEC Flanschstecker, Polzahl: 12, ungeschirmt, crimpen (Crimpkontakte müssen separat bestellt werden), IP68/IP69K, UL, VDE</b>
Produktgruppe Bestellnummer	<b>Bajonett HEC Serie 696 09 6519 100 12</b>

### Security notices

Der Steckverbinder darf nicht unter Last gesteckt oder getrennt werden. Eine Nichtbeachtung sowie unsachgemäße Verwendung kann Personenschäden zur Folge haben.

Die Steckverbinder sind für Einsatzbereiche im Anlagen-, Steuerungs- und Elektrogerätebau entwickelt worden. Die Überprüfung, ob die Steckverbinder auch in anderen Einsatzgebieten verwendet werden können, obliegt dem Anwender.