
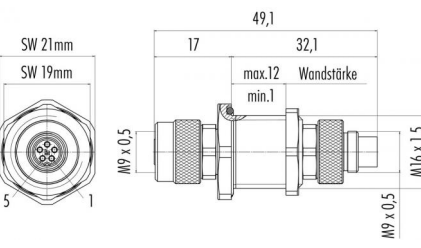
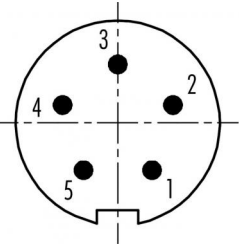


Bezeichnung **M9 IP67 Adapter, Polzahl: 5, schirmbar, IP67, für die Schaltschrankdurchführung**  
 Produktgruppe **M9 IP67 Serie 712**  
 Bestellnummer **09 9618 100 05**

Abbildung	Maßzeichnung	Polbild (Steckseite)										
		 <table data-bbox="1324 582 1468 784"> <tr><td>1</td><td>weiß</td></tr> <tr><td>2</td><td>braun</td></tr> <tr><td>3</td><td>schwarz</td></tr> <tr><td>4</td><td>blau</td></tr> <tr><td>5</td><td>grau</td></tr> </table>	1	weiß	2	braun	3	schwarz	4	blau	5	grau
1	weiß											
2	braun											
3	schwarz											
4	blau											
5	grau											

Die Montageanleitung finden Sie auf der nachfolgenden Seite.

## Technische Daten

### Allgemeine Kennwerte

Steckverbinder-Bauform	Adapter
Steckverbinder Verriegelung	schrauben
Obere Grenztemperatur	85 °C
Untere Grenztemperatur	-40 °C
Zolltarifnummer	85369010

### Elektrische Kennwerte

Bemessungsstrom (40°C)	3 A
Bemessungsspannung	125 V
Bemessungs-Stoßspannung	1500 V
Verschmutzungsgrad	1
Überspannungskategorie	II
Isolierstoffgruppe	III
EMV-Tauglichkeit	schirmbar
Schutzart	IP67
Mechanische Lebensdauer	> 500 Steckzyklen

### Werkstoffe

Material Kontakt	CuZn (Messing)
Kontaktoberfläche	Au (Gold)
Material Kontaktkörper	PBT/PA
Material Gehäuse	CuZn (Messing vernickelt)
REACH SVHC	CAS 7439-92-1 (Lead)

Bezeichnung	M9 IP67 Adapter, Polzahl: 5, schirmbar, IP67, für die Schaltschrankdurchführung
Produktgruppe	M9 IP67 Serie 712
Bestellnummer	09 9618 100 05

### Montageanleitung / Montageausschnitt



Bezeichnung	<b>M9 IP67 Adapter, Polzahl: 5, schirmbar, IP67, für die Schaltschrankdurchführung</b>
Produktgruppe	<b>M9 IP67 Serie 712</b>
Bestellnummer	<b>09 9618 100 05</b>

## Security notices

Der Steckverbinder darf nicht unter Last gesteckt oder getrennt werden. Eine Nichtbeachtung sowie unsachgemäße Verwendung kann Personenschäden zur Folge haben.

Die Steckverbinder sind für Einsatzbereiche im Anlagen-, Steuerungs- und Elektrogerätebau entwickelt worden. Die Überprüfung, ob die Steckverbinder auch in anderen Einsatzgebieten verwendet werden können, obliegt dem Anwender.

Steckverbinder mit der Schutzart IP 67 und IP 68 sind nicht für die Verwendung unter Wasser geeignet.

Beim Einsatz im Freien müssen die Steckverbinder gesondert gegen Korrosion geschützt werden.

Weitere Infos zu den IP Schutzarten siehe im Bereich Downloadcenter „Technische Informationen“.

Zum Verriegeln des Kabelsteckverbinders mit dem Gerätesteckverbinder wird der Gewinding „handfest“ (ca. 50 cNm) angezogen.