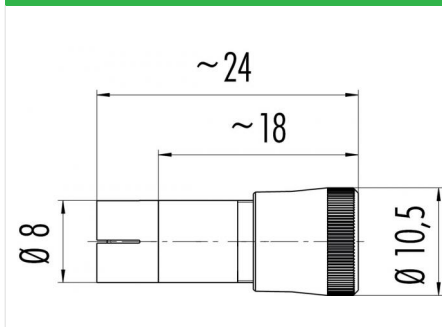


Bezeichnung Snap-In IP40 Kabelstecker, Polzahl: 3, 3.5 - 5.0 mm, ungeschirmt, löten, IP40  
Produktgruppe Snap-In IP40 Serie 719  
Bestellnummer 09 9747 71 03

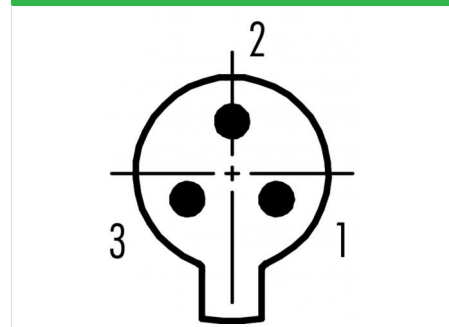
### Abbildung



### Maßzeichnung



### Polbild (Steckseite)



Die Einzelteildarstellung finden Sie auf der nachfolgenden Seite.

## Technische Daten

### Allgemeine Kennwerte

Steckverbinder-Bauform	Kabelstecker
Steckverbinder Verriegelung	schnapp
Anschlussart	löten
Anschlußquerschnitt (mm)	0.25 mm <sup>2</sup>
Anschlußquerschnitt (AWG)	AWG 24
Kabeldurchlass	3.5 - 5.0 mm
Obere Grenztemperatur	70 °C
Untere Grenztemperatur	-25 °C
Zolltarifnummer	85369010

### Elektrische Kennwerte

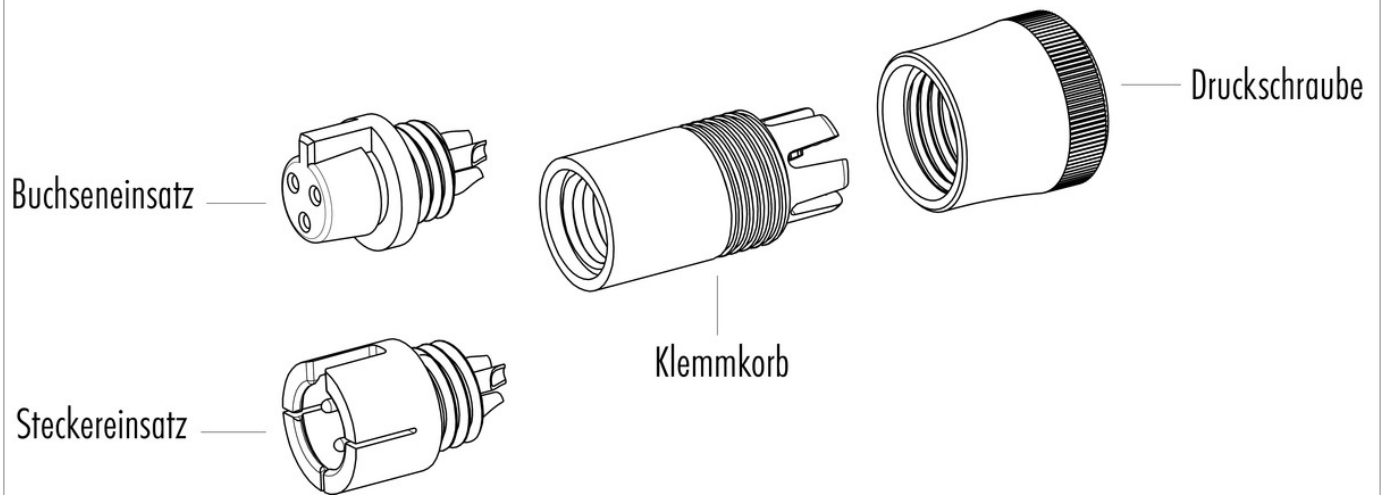
Bemessungsstrom (40°C)	3 A
Bemessungsspannung	60 V
Bemessungs-Stoßspannung	800 V
Verschmutzungsgrad	1
Überspannungskategorie	II
Isolierstoffgruppe	III
Isolationswiderstand	≥ 10 <sup>10</sup> Ω
EMV-Tauglichkeit	ungeschirmt
Schutzart	IP40
Mechanische Lebensdauer	> 100 Steckzyklen

### Werkstoffe

Material Kontakt	CuZn (Messing)
Kontaktoberfläche	Au (Gold)
Material Kontaktkörper	PA
Material Gehäuse	PA
REACH SVHC	CAS 7439-92-1 (Lead)

Bezeichnung	Snap-In IP40 Kabelstecker, Polzahl: 3, 3.5 - 5.0 mm, ungeschirmt, löten, IP40
Produktgruppe	Snap-In IP40 Serie 719
Bestellnummer	09 9747 71 03

### Einzelteildarstellung



Bezeichnung	<b>Snap-In IP40 Kabelstecker, Polzahl: 3, 3.5 - 5.0 mm, ungeschirmt, löten, IP40</b>
Produktgruppe	<b>Snap-In IP40 Serie 719</b>
Bestellnummer	<b>09 9747 71 03</b>

## Security notices

Die Steckverbinder sind für Einsatzbereiche im Anlagen-, Steuerungs- und Elektrogerätebau entwickelt worden. Die Überprüfung, ob die Steckverbinder auch in anderen Einsatzgebieten verwendet werden können, obliegt dem Anwender.