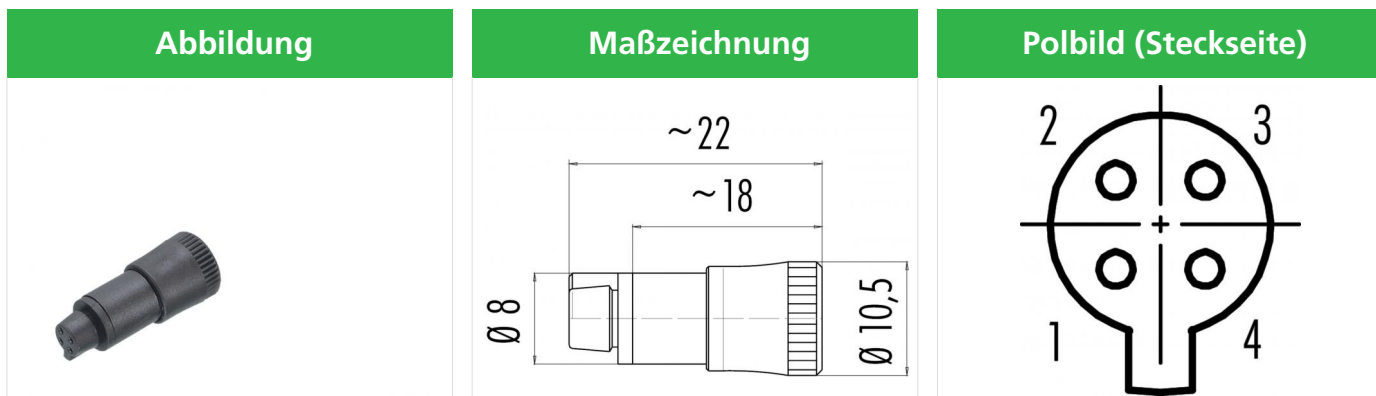


Bezeichnung Snap-In IP40 Kabeldose, Polzahl: 4, 3.5 - 5.0 mm, ungeschirmt, löten, IP40  
 Produktgruppe Snap-In IP40 Serie 719  
 Bestellnummer 09 9764 71 04



Die Einzelteildarstellung finden Sie auf der nachfolgenden Seite.

## Technische Daten

### Allgemeine Kennwerte

Steckverbinder-Bauform	Kabeldose
Steckverbinder Verriegelung	schnapp
Anschlussart	löten
Anschlußquerschnitt (mm)	0.25 mm <sup>2</sup>
Anschlußquerschnitt (AWG)	AWG 24
Kabeldurchlass	3.5 - 5.0 mm
Obere Grenztemperatur	70 °C
Untere Grenztemperatur	-25 °C
Zolltarifnummer	85369010

### Elektrische Kennwerte

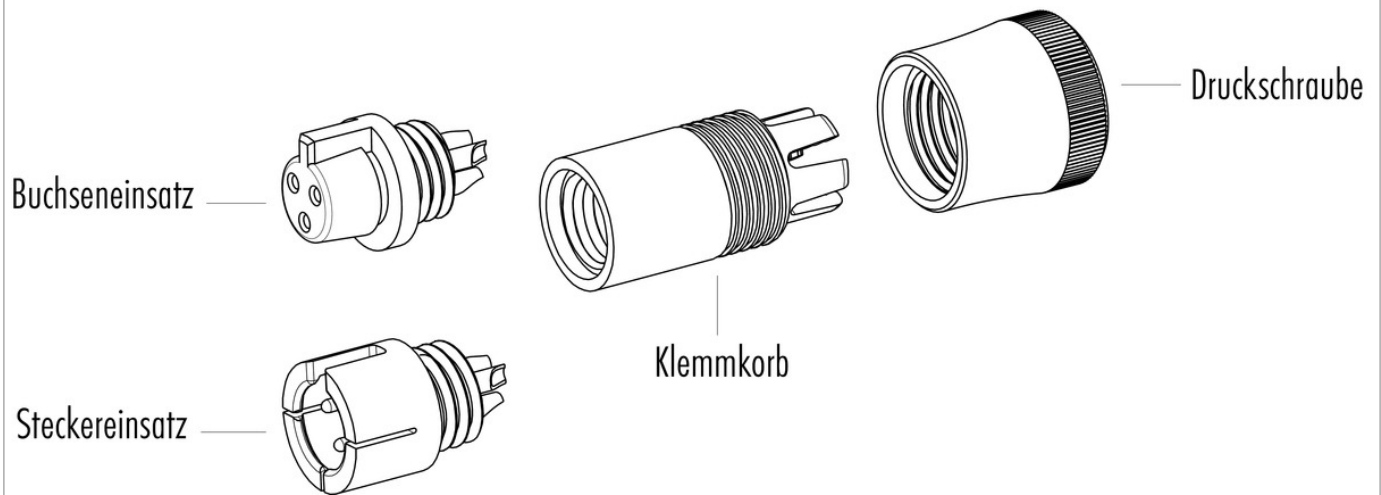
Bemessungsstrom (40°C)	3 A
Bemessungsspannung	60 V
Bemessungs-Stoßspannung	800 V
Verschmutzungsgrad	1
Überspannungskategorie	II
Isolierstoffgruppe	III
Isolationswiderstand	≥ 10 <sup>10</sup> Ω
EMV-Tauglichkeit	ungeschirmt
Schutzart	IP40
Mechanische Lebensdauer	> 100 Steckzyklen

### Werkstoffe

Material Kontakt	CuSn (Bronze)
Kontaktoberfläche	Au (Gold)
Material Kontaktkörper	PA
Material Gehäuse	PA
REACH SVHC	CAS 7439-92-1 (Lead)

Bezeichnung	Snap-In IP40 Kabeldose, Polzahl: 4, 3.5 - 5.0 mm, ungeschirmt, löten, IP40
Produktgruppe	Snap-In IP40 Serie 719
Bestellnummer	09 9764 71 04

Einzelteildarstellung



Bezeichnung	Snap-In IP40 Kabeldose, Polzahl: 4, 3.5 - 5.0 mm, ungeschirmt, löten, IP40
Produktgruppe	Snap-In IP40 Serie 719
Bestellnummer	09 9764 71 04

## Security notices

Die Steckverbinder sind für Einsatzbereiche im Anlagen-, Steuerungs- und Elektrogerätebau entwickelt worden. Die Überprüfung, ob die Steckverbinder auch in anderen Einsatzgebieten verwendet werden können, obliegt dem Anwender.