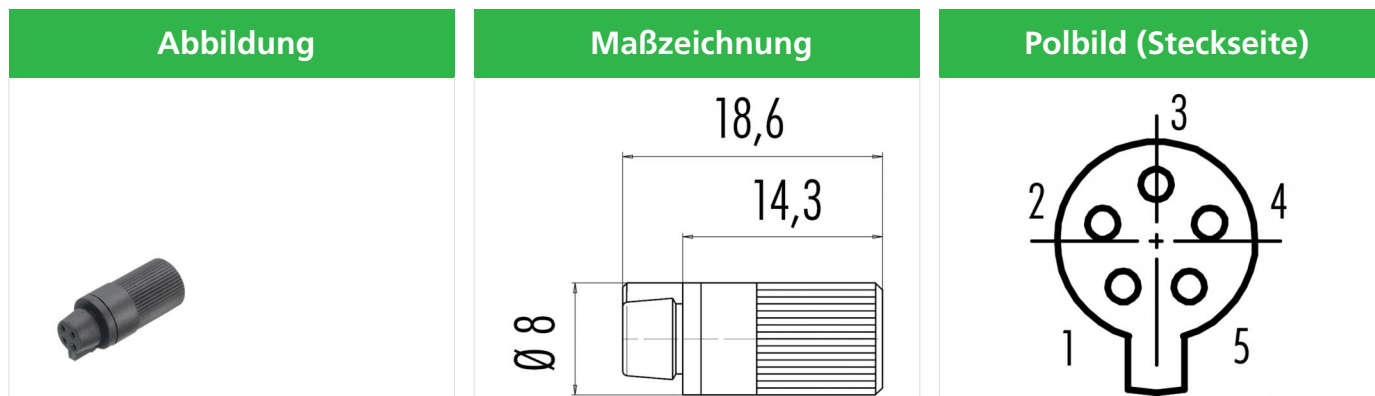


Bezeichnung Snap-In IP40 Kabeldose, Polzahl: 5, 3.6 mm, ungeschirmt, löten, IP40
Produktgruppe Snap-In IP40 Serie 719
Bestellnummer 09 9790 00 05



Die Einzelteildarstellung finden Sie auf der nachfolgenden Seite.

Technische Daten

Allgemeine Kennwerte

Steckverbinder-Bauform	Kabeldose
Steckverbinder Verriegelung	schnapp
Anschlussart	löten
Anschlußquerschnitt (mm)	0.25 mm ²
Anschlußquerschnitt (AWG)	AWG 24
Kabeldurchlass	3.6 mm
Obere Grenztemperatur	70 °C
Untere Grenztemperatur	-25 °C
Zolltarifnummer	85369010

Elektrische Kennwerte

Bemessungsstrom (40°C)	3 A
Bemessungsspannung	60 V
Bemessungs-Stoßspannung	800 V
Verschmutzungsgrad	1
Überspannungskategorie	II
Isolierstoffgruppe	III
Isolationswiderstand	≥ 10 ¹⁰ Ω
EMV-Tauglichkeit	ungeschirmt
Schutzart	IP40
Mechanische Lebensdauer	> 100 Steckzyklen

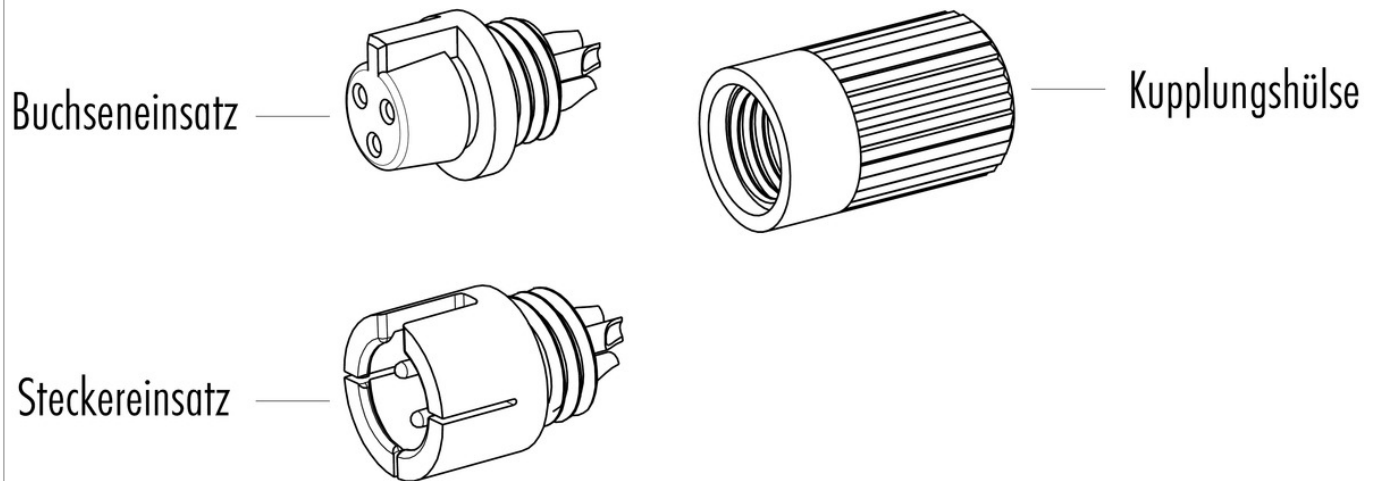
Werkstoffe

Material Kontakt	CuSn (Bronze)
Kontaktoberfläche	Au (Gold)
Material Kontaktkörper	PA
Material Gehäuse	PA
REACH SVHC	CAS 7439-92-1 (Lead)

Bezeichnung Snap-In IP40 Kabeldose, Polzahl: 5, 3.6 mm, ungeschirmt, löten, IP40

Produktgruppe Snap-In IP40 Serie 719
Bestellnummer 09 9790 00 05

Einzelteildarstellung



Bezeichnung **Snap-In IP40 Kabeldose, Polzahl: 5, 3.6 mm, ungeschirmt, löten, IP40**

Produktgruppe **Snap-In IP40 Serie 719**
Bestellnummer **09 9790 00 05**

Security notices

Die Steckverbinder sind für Einsatzbereiche im Anlagen-, Steuerungs- und Elektrogerätebau entwickelt worden. Die Überprüfung, ob die Steckverbinder auch in anderen Einsatzgebieten verwendet werden können, obliegt dem Anwender.