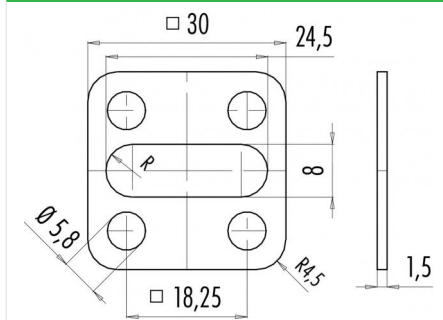


Bezeichnung **Bauform A - Flachdichtung, NBR beige; Serie 210**
 Bestellnummer **16 8090 000**

Abbildung



Maßzeichnung



Technische Daten

Temperaturbereich **-40°C bis +100°C**

Passende Produkte

- 99 5700 00 03 - Adapter, hohes Gehäuse, Gerätesteckdose DIN EN 175301-803, M12
- 99 5702 00 04 - Adapter, hohes Gehäuse, Gerätesteckdose DIN EN 175301-803, M12
- 31 5235 300 000 - Magnetventilsteckdose DIN EN 175301-803, niedriges Gehäuse, umspritzt
- 31 5235 500 000 - Magnetventilsteckdose DIN EN 175301-803, niedriges Gehäuse, umspritzt
- 43 1709 000 03 - Gerätestecker DIN EN 175301-803, quadratisch, 2 Befestigungslöcher
- 43 1711 000 04 - Gerätestecker DIN EN 175301-803, quadratisch, 2 Befestigungslöcher
- 43 1713 000 03 - Gerätestecker DIN EN 175301-803, quadratisch, 4 Befestigungslöcher
- 43 1715 000 04 - Gerätestecker DIN EN 175301-803, quadratisch, 4 Befestigungslöcher
- 31 5234 300 000 - Magnetventilsteckdose DIN EN 175301-803, niedriges Gehäuse, umspritzt
- 31 5234 500 000 - Magnetventilsteckdose DIN EN 175301-803, niedriges Gehäuse, umspritzt
- 31 5236 300 510 - Magnetventilsteckdose DIN EN 175301-803, niedriges Gehäuse, umspritzt, beschaltet, LED
- 31 5236 500 510 - Magnetventilsteckdose DIN EN 175301-803, niedriges Gehäuse, umspritzt, beschaltet, LED
- 31 5237 300 520 - Magnetventilsteckdose DIN EN 175301-803, niedriges Gehäuse, umspritzt, beschaltet, LED
- 31 5237 500 520 - Magnetventilsteckdose DIN EN 175301-803, niedriges Gehäuse, umspritzt, beschaltet, LED