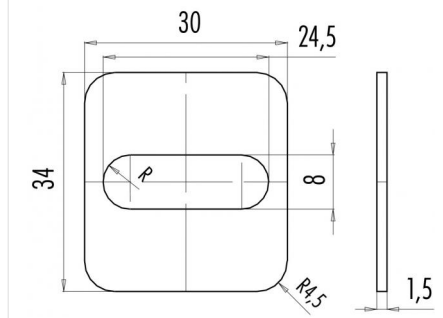


Bezeichnung **Bauform A - Flachdichtung, Silicon rot; Serie 210**
 Bestellnummer **16 8092 001**

Abbildung



Maßzeichnung



Technische Daten

Temperaturbereich **-60°C bis +230°C**

Passende Produkte

99 5700 00 03 - Adapter, hohes Gehäuse, Gerätesteckdose DIN EN 175301-803, M12
 99 5702 00 04 - Adapter, hohes Gehäuse, Gerätesteckdose DIN EN 175301-803, M12
 31 5235 300 000 - Magnetventilsteckdose DIN EN 175301-803, niedriges Gehäuse, umspritzt
 31 5235 500 000 - Magnetventilsteckdose DIN EN 175301-803, niedriges Gehäuse, umspritzt
 43 1717 021 03 - Gerätestecker DIN EN 175301-803, quadratisch, Radius
 43 1717 022 03 - Gerätestecker DIN EN 175301-803, quadratisch, Radius
 43 1717 023 03 - Gerätestecker DIN EN 175301-803, quadratisch, Radius
 43 1717 024 03 - Gerätestecker DIN EN 175301-803, quadratisch, Radius
 43 1717 025 03 - Gerätestecker DIN EN 175301-803, quadratisch, Radius
 43 1717 026 03 - Gerätestecker DIN EN 175301-803, quadratisch, Radius
 43 1717 027 03 - Gerätestecker DIN EN 175301-803, quadratisch, Radius
 43 1717 028 03 - Gerätestecker DIN EN 175301-803, quadratisch, Radius
 43 1717 029 03 - Gerätestecker DIN EN 175301-803, quadratisch, Radius
 43 1717 030 03 - Gerätestecker DIN EN 175301-803, quadratisch, Radius
 43 1719 021 04 - Gerätestecker DIN EN 175301-803, quadratisch, Radius
 43 1719 022 04 - Gerätestecker DIN EN 175301-803, quadratisch, Radius
 43 1719 023 04 - Gerätestecker DIN EN 175301-803, quadratisch, Radius
 43 1719 024 04 - Gerätestecker DIN EN 175301-803, quadratisch, Radius
 43 1719 025 04 - Gerätestecker DIN EN 175301-803, quadratisch, Radius
 43 1719 026 04 - Gerätestecker DIN EN 175301-803, quadratisch, Radius
 43 1719 027 04 - Gerätestecker DIN EN 175301-803, quadratisch, Radius
 43 1719 028 04 - Gerätestecker DIN EN 175301-803, quadratisch, Radius
 43 1719 029 04 - Gerätestecker DIN EN 175301-803, quadratisch, Radius
 43 1719 030 04 - Gerätestecker DIN EN 175301-803, quadratisch, Radius
 31 5234 300 000 - Magnetventilsteckdose DIN EN 175301-803, niedriges Gehäuse, umspritzt
 31 5234 500 000 - Magnetventilsteckdose DIN EN 175301-803, niedriges Gehäuse, umspritzt
 31 5236 300 510 - Magnetventilsteckdose DIN EN 175301-803, niedriges Gehäuse, umspritzt, beschaltet, LED
 31 5236 500 510 - Magnetventilsteckdose DIN EN 175301-803, niedriges Gehäuse, umspritzt, beschaltet, LED
 31 5237 300 520 - Magnetventilsteckdose DIN EN 175301-803, niedriges Gehäuse, umspritzt, beschaltet, LED
 31 5237 500 520 - Magnetventilsteckdose DIN EN 175301-803, niedriges Gehäuse, umspritzt, beschaltet, LED