

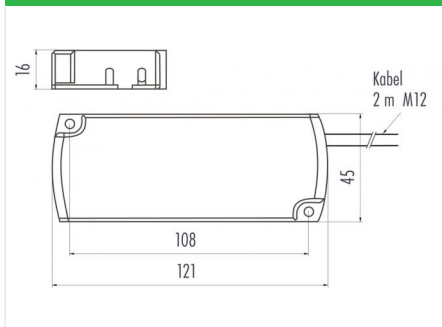
Bezeichnung LED-Leuchten Netzteil konfektionierbar

Produktgruppe LED-Leuchten Serie 976
Bestellnummer 28 1241 020 04

Abbildung



Maßzeichnung



Technische Daten

Hinweis

Bitte beachten Sie, dass es aufgrund der Umstellung von der alten auf die neue Bestellnummer zu Abweichungen in den technischen Spezifikationen kommen kann. Für detaillierte Fragen zum Produkt verwenden Sie bitte das "Kontakt zum Customer Service"-Modul, rechts auf dieser Webseite.

Steckverbinder-Bauform	Netzteil konfektionierbar
Obere Grenztemperatur	90 °C
Untere Grenztemperatur	-25 °C
Zolltarifnummer	85043180
REACH SVHC	Keine (No pollutants)
Gewicht (gr)	198.95
Material Gehäuse/Kabel	PUR
Strom max	0.5 A
Ta min	50 °C
Ta max	-20 °C
Tc	85 °C
Leerlaufleistung	≤ 0.3 W

Bezeichnung	LED-Leuchten Netzteil konfektionierbar
Produktgruppe	LED-Leuchten Serie 976
Bestellnummer	28 1241 020 04

Security notices