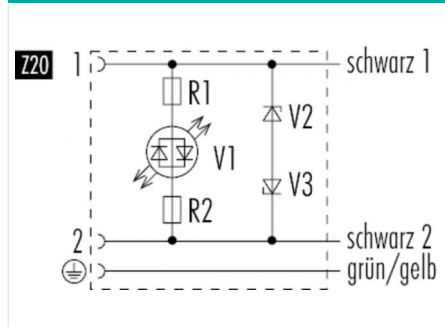


Bezeichnung **Bauform B (Industrie) Magnetventilsteckdose, Polzahl: 2+PE, ungeschirmt, am Kabel angespritzt, IP67, PUR schwarz**
 Produktgruppe **Bauform B (Industrie) Serie 220**
 Bestellnummer **30 5539 500 520**

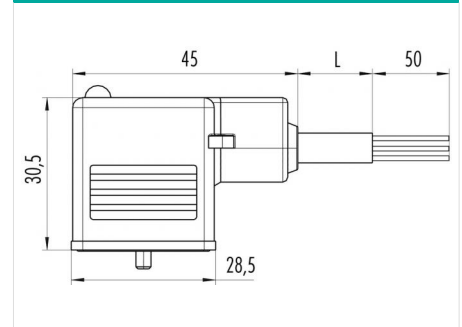
Abbildung



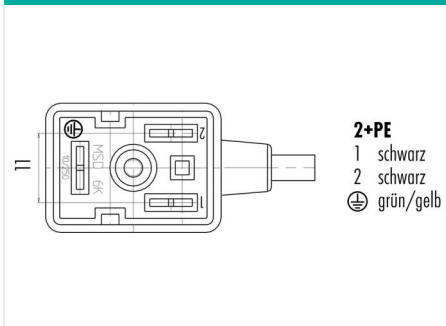
Belegungspläne



Maßzeichnung



Polbild (Steckseite)



Technische Daten

Allgemeine Kennwerte

Hinweis Bitte beachten Sie, dass es aufgrund der Umstellung von der alten auf die neue Bestellnummer zu Abweichungen in den technischen Spezifikationen kommen kann. Für detaillierte Fragen zum Produkt verwenden Sie bitte das "Kontakt zum Customer Service"-Modul, rechts auf dieser Webseite.
 Magnetventilsteckdose
 Zentralschraube
 am Kabel angespritzt
 0.75 mm²
 AWG 18
 80 °C
 -25 °C
 85444290

Steckverbinder-Bauform
 Steckverbinder Verriegelung
 Anschlussart
 Anschlußquerschnitt (mm)
 Anschlußquerschnitt (AWG)
 Obere Grenztemperatur
 Untere Grenztemperatur
 Zolltarifnummer

Elektrische Kennwerte

Bemessungsstrom (40°C) 4 A
 Bemessungsspannung 24 V
 Bemessungs-Stoßspannung 800 V
 Verschmutzungsgrad 3
 Überspannungskategorie III
 Isolierstoffgruppe I
 Isolationswiderstand $\geq 10^{10} \Omega$
 EMV-Tauglichkeit ungeschirmt
 Schutzart IP67
 Mechanische Lebensdauer > 50 Steckzyklen
 Beschaltung Z20

Werkstoffe

Material Kontakt CuSn (Bronze)
 Kontaktoberfläche Sn (Zinn)
 Material Kontaktkörper PA

Bezeichnung	Bauform B (Industrie) Magnetventilsteckdose, Polzahl: 2+PE, ungeschirmt, am Kabel angespritzt, IP67, PUR schwarz
Produktgruppe	Bauform B (Industrie) Serie 220
Bestellnummer	30 5539 500 520

Technische Daten

Kabeldaten

Kabellänge	5 m
Mantelmaterial	PUR
Halogenfrei	Ja
Litzenaufbau	3 x 0,75 mm
Kabeldurchmesser	5.9 mm
Kabelfarbe	schwarz

Bezeichnung	Bauform B (Industrie) Magnetventilsteckdose, Polzahl: 2+PE, ungeschirmt, am Kabel angespritzt, IP67, PUR schwarz
Produktgruppe	Bauform B (Industrie) Serie 220
Bestellnummer	30 5539 500 520

Security notices

Die Steckverbinder sind für Einsatzbereiche im Anlagen-, Steuerungs- und Elektrogerätebau entwickelt worden. Die Überprüfung, ob die Steckverbinder auch in anderen Einsatzgebieten verwendet werden können, obliegt dem Anwender.