
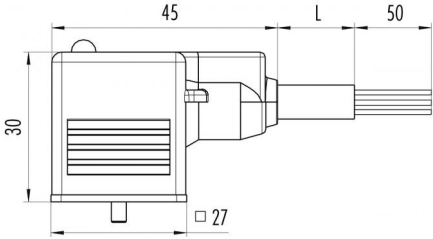
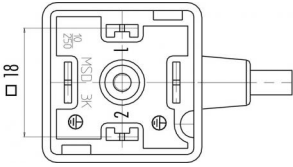


Bezeichnung	Bauform A Magnetventilsteckdose, Polzahl: 2+2PE, ungeschirmt, am Kabel angespritzt, IP67, PUR schwarz
Produktgruppe	Bauform A Serie 210
Bestellnummer	31 5234 500 000

Abbildung	Maßzeichnung	Polbild (Steckseite)
		 <p style="margin-left: 20px;">2+2PE 1 braun 2 blau ⊕ grün/gelb</p>

Technische Daten

Allgemeine Kennwerte

<p>Hinweis</p> <p>Steckverbinder-Bauform</p> <p>Steckverbinder Verriegelung</p> <p>Anschlussart</p> <p>Anschlußquerschnitt (mm)</p> <p>Anschlußquerschnitt (AWG)</p> <p>Obere Grenztemperatur</p> <p>Untere Grenztemperatur</p> <p>Zolltarifnummer</p>	<p>Bitte beachten Sie, dass es aufgrund der Umstellung von der alten auf die neue Bestellnummer zu Abweichungen in den technischen Spezifikationen kommen kann. Für detaillierte Fragen zum Produkt verwenden Sie bitte das "Kontakt zum Customer Service"-Modul, rechts auf dieser Webseite.</p> <p>Magnetventilsteckdose</p> <p>Zentralschraube</p> <p>am Kabel angespritzt</p> <p>0.75 mm²</p> <p>AWG 18</p> <p>80 °C</p> <p>-25 °C</p> <p>85444290</p>
--	---

Elektrische Kennwerte

<p>Bemessungsstrom (40°C)</p> <p>Bemessungsspannung</p> <p>Bemessungs-Stoßspannung</p> <p>Verschmutzungsgrad</p> <p>Überspannungskategorie</p> <p>Isolierstoffgruppe</p> <p>Isolationswiderstand</p> <p>EMV-Tauglichkeit</p> <p>Schutzart</p> <p>Mechanische Lebensdauer</p>	<p>10 A</p> <p>230 V</p> <p>4000 V</p> <p>3</p> <p>III</p> <p>I</p> <p>≥ 10¹⁰ Ω</p> <p>ungeschirmt</p> <p>IP67</p> <p>> 50 Steckzyklen</p>
--	--

Werkstoffe

<p>Material Kontakt</p> <p>Kontaktoberfläche</p> <p>Material Kontaktkörper</p> <p>Material Gehäuse</p>	<p>CuSn (Bronze)</p> <p>Sn (Zinn)</p> <p>PA</p> <p>PBT</p>
--	--

Kabeldaten

<p>Kabellänge</p> <p>Mantelmaterial</p> <p>Halogenfrei</p> <p>Litzenaufbau</p> <p>Kabeldurchmesser</p> <p>Kabelfarbe</p>	<p>5 m</p> <p>PUR</p> <p>Ja</p> <p>3x0,75 mm mm</p> <p>6.0 mm</p> <p>schwarz</p>
--	--

Bezeichnung	Bauform A Magnetventilsteckdose, Polzahl: 2+2PE, ungeschirmt, am Kabel angespritzt, IP67, PUR schwarz
Produktgruppe	Bauform A Serie 210
Bestellnummer	31 5234 500 000

Security notices

Der Steckverbinder darf nicht unter Last gesteckt oder getrennt werden. Eine Nichtbeachtung sowie unsachgemäße Verwendung kann Personenschäden zur Folge haben.

Die Steckverbinder sind für Einsatzbereiche im Anlagen-, Steuerungs- und Elektrogerätebau entwickelt worden. Die Überprüfung, ob die Steckverbinder auch in anderen Einsatzgebieten verwendet werden können, obliegt dem Anwender.

Steckverbinder, die in Stromkreisen mit berührunggefährlichen Spannungen eingesetzt werden, dürfen nur von, oder unter Aufsicht von Personen, die eine elektrotechnische Ausbildung besitzen, unter Berücksichtigung der geltenden Bestimmungen und Normen montiert und benutzt werden.