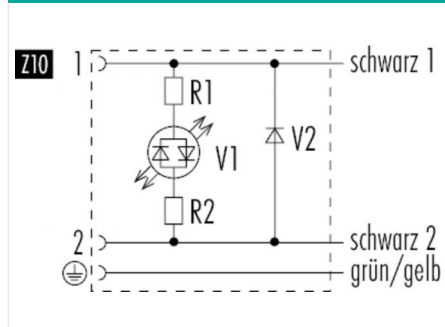


Bezeichnung **Bauform B (DIN EN 175301-803) Magnetventilsteckdose, Polzahl: 2+PE, ungeschirmt, am Kabel angespritzt, IP67**
 Produktgruppe **Bauform B (DIN EN 175301-803) Serie 220**
 Bestellnummer **32 5337 300 510**

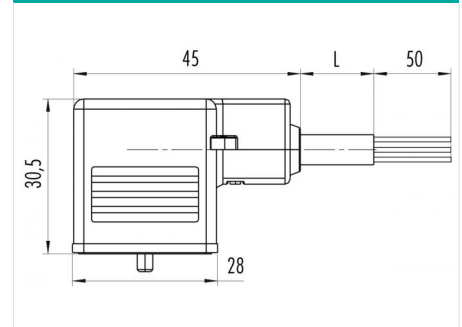
Abbildung



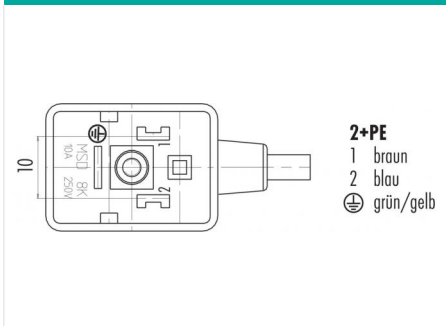
Belegungspläne



Maßzeichnung



Polbild (Steckseite)



Technische Daten

Allgemeine Kennwerte

Hinweis
 Bitte beachten Sie, dass es aufgrund der Umstellung von der alten auf die neue Bestellnummer zu Abweichungen in den technischen Spezifikationen kommen kann. Für detaillierte Fragen zum Produkt verwenden Sie bitte das "Kontakt zum Customer Service"-Modul, rechts auf dieser Webseite.
 Magnetventilsteckdose
 Zentralschraube
 am Kabel angespritzt
 0.75 mm²
 AWG 18
 80 °C
 -25 °C
 85444290

Steckverbinder-Bauform
 Steckverbinder Verriegelung
 Anschlussart
 Anschlußquerschnitt (mm)
 Anschlußquerschnitt (AWG)
 Obere Grenztemperatur
 Untere Grenztemperatur
 Zolltarifnummer

Elektrische Kennwerte

Bemessungsstrom (40°C) 4 A
 Bemessungsspannung 24 V
 Bemessungs-Stoßspannung 800 V
 Verschmutzungsgrad 3
 Überspannungskategorie III
 Isolierstoffgruppe I
 ungeschirmt
 Schutzart IP67
 Mechanische Lebensdauer > 50 Steckzyklen
 Beschaltung Z10

Werkstoffe

Material Kontakt CuSn (Bronze)
 Kontaktoberfläche Sn (Zinn)
 Material Kontaktkörper PA
 Material Gehäuse PBT

Bezeichnung	Bauform B (DIN EN 175301-803) Magnetventilsteckdose, Polzahl: 2+PE, ungeschirmt, am Kabel angespritzt, IP67
Produktgruppe	Bauform B (DIN EN 175301-803) Serie 220
Bestellnummer	32 5337 300 510

Technische Daten

Kabeldaten

Kabellänge	3 m
------------	-----

Bezeichnung	Bauform B (DIN EN 175301-803) Magnetventilsteckdose, Polzahl: 2+PE, ungeschirmt, am Kabel angespritzt, IP67
Produktgruppe	Bauform B (DIN EN 175301-803) Serie 220
Bestellnummer	32 5337 300 510

Security notices

Die Steckverbinder sind für Einsatzbereiche im Anlagen-, Steuerungs- und Elektrogerätebau entwickelt worden. Die Überprüfung, ob die Steckverbinder auch in anderen Einsatzgebieten verwendet werden können, obliegt dem Anwender.