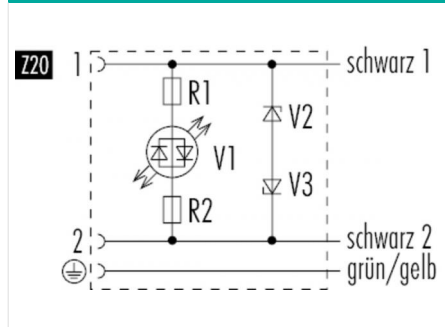


Bezeichnung **Bauform B (DIN EN 175301-803) Magnetventilsteckdose, Polzahl: 2+PE, ungeschirmt, am Kabel angespritzt, IP67**  
 Produktgruppe **Bauform B (DIN EN 175301-803) Serie 220**  
 Bestellnummer **32 5339 300 520**

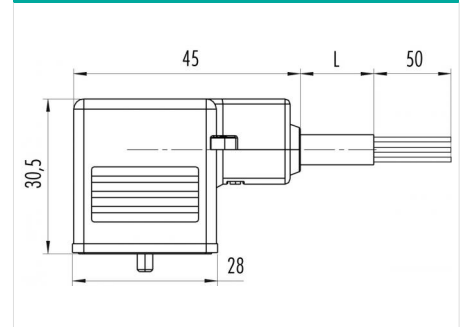
Abbildung



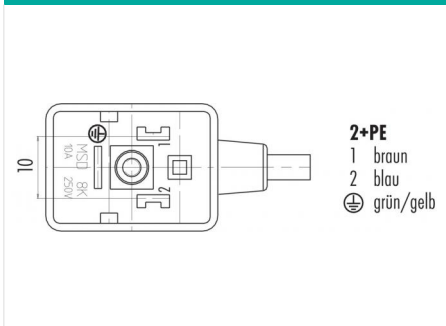
Belegungspläne



Maßzeichnung



Polbild (Steckseite)



Technische Daten

Allgemeine Kennwerte

**Hinweis**  
 Bitte beachten Sie, dass es aufgrund der Umstellung von der alten auf die neue Bestellnummer zu Abweichungen in den technischen Spezifikationen kommen kann. Für detaillierte Fragen zum Produkt verwenden Sie bitte das "Kontakt zum Customer Service"-Modul, rechts auf dieser Webseite.  
 Magnetventilsteckdose  
 Zentralschraube  
 am Kabel angespritzt  
 0.75 mm<sup>2</sup>  
 AWG 18  
 80 °C  
 -25 °C  
 85444290

Steckverbinder-Bauform  
 Steckverbinder Verriegelung  
 Anschlussart  
 Anschlußquerschnitt (mm)  
 Anschlußquerschnitt (AWG)  
 Obere Grenztemperatur  
 Untere Grenztemperatur  
 Zolltarifnummer

Elektrische Kennwerte

Bemessungsstrom (40°C) 4 A  
 Bemessungsspannung 24 V  
 Bemessungs-Stoßspannung 800 V  
 Verschmutzungsgrad 3  
 Überspannungskategorie III  
 Isolierstoffgruppe I  
 ungeschirmt  
 Schutzart IP67  
 Mechanische Lebensdauer > 50 Steckzyklen  
 Beschaltung Z20

Werkstoffe

Material Kontakt CuSn (Bronze)  
 Kontaktoberfläche Sn (Zinn)  
 Material Kontaktkörper PA  
 Material Gehäuse PBT

Bezeichnung	Bauform B (DIN EN 175301-803) Magnetventilsteckdose, Polzahl: 2+PE, ungeschirmt, am Kabel angespritzt, IP67
Produktgruppe	Bauform B (DIN EN 175301-803) Serie 220
Bestellnummer	32 5339 300 520

## Technische Daten

### Kabeldaten

Kabellänge	3 m
------------	-----

Bezeichnung	Bauform B (DIN EN 175301-803) Magnetventilsteckdose, Polzahl: 2+PE, ungeschirmt, am Kabel angespritzt, IP67
Produktgruppe	Bauform B (DIN EN 175301-803) Serie 220
Bestellnummer	32 5339 300 520

## Security notices

Die Steckverbinder sind für Einsatzbereiche im Anlagen-, Steuerungs- und Elektrogerätebau entwickelt worden. Die Überprüfung, ob die Steckverbinder auch in anderen Einsatzgebieten verwendet werden können, obliegt dem Anwender.