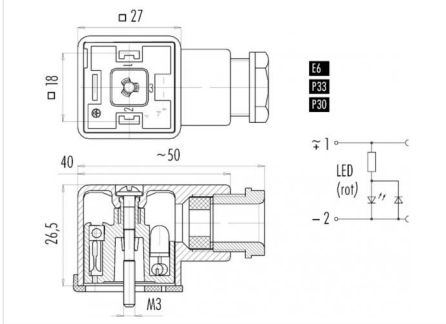


Bezeichnung	Bauform A Gerätesteckdose, Polzahl: 2+PE, 8.0 - 10.0 mm, ungeschirmt, schraubklemm, IP40 ohne Dichtung, VDE, ESTI+
Produktgruppe	Bauform A Serie 210
Bestellnummer	43 1714 134 03

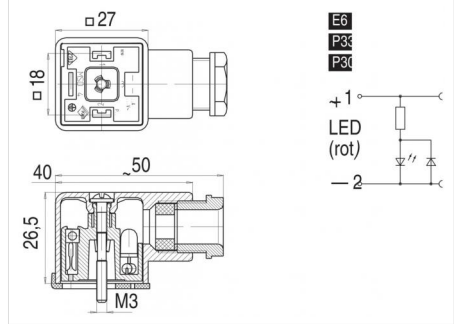
Abbildung



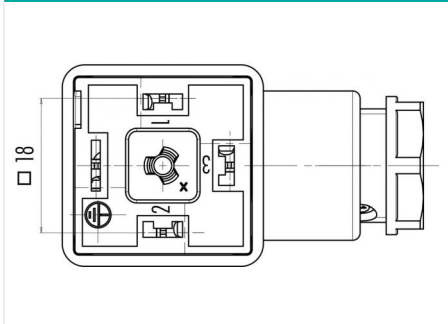
Belegungspläne



Maßzeichnung



Polbild (Steckseite)



Die Einzelteildarstellung finden Sie auf der nachfolgenden Seite.

Technische Daten

Allgemeine Kennwerte

Steckverbinder-Bauform	Gerätesteckdose
Steckverbinder Verriegelung	Zentralschraube schraubklemm
Anschlußart	min. 0.34 - max. 1.50 mm ²
Anschlußquerschnitt (mm)	8.0 - 10.0 mm
Kabeldurchlass	85 °C
Obere Grenztemperatur	-25 °C
Untere Grenztemperatur	85369010
Zolltarifnummer	

Elektrische Kennwerte

Bemessungsstrom (40°C)	10 A
Bemessungsspannung	110 V
Bemessungs-Stoßspannung	800 V
Verschmutzungsgrad	3
Überspannungskategorie	III
Isolierstoffgruppe	III
EMV-Tauglichkeit	ungeschirmt
Schutzart	IP40 ohne Dichtung
	IP65 mit Dichtung, siehe Zubehör
Mechanische Lebensdauer	> 50 Steckzyklen
Beschaltung	P33

Werkstoffe

Material Kontakt	CuSn (Bronze)
Kontaktoberfläche	Ni (Nickel)
Material Kontaktkörper	PA (UL94 HB)
Material Gehäuse	PC
REACH SVHC	CAS 7439-92-1 (Lead)



Bezeichnung	Bauform A Gerätesteckdose, Polzahl: 2+PE, 8.0 - 10.0 mm, ungeschirmt, schraubklemm, IP40 ohne Dichtung, VDE, ESTI+
Produktgruppe Bestellnummer	Bauform A Serie 210 43 1714 134 03

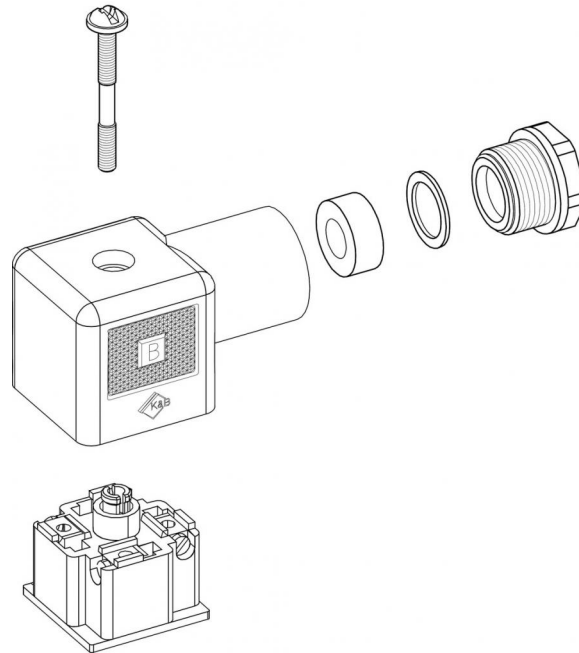
Zulassungen / Approbationen

Zulassung 1
Zulassung 2

VDE
ESTI+

Bezeichnung	Bauform A Gerätesteckdose, Polzahl: 2+PE, 8.0 - 10.0 mm, ungeschirmt, schraubklemm, IP40 ohne Dichtung, VDE, ESTI+
Produktgruppe Bestellnummer	Bauform A Serie 210 43 1714 134 03

Einzelteildarstellung



Bezeichnung	Bauform A Gerätesteckdose, Polzahl: 2+PE, 8.0 - 10.0 mm, ungeschirmt, schraubklemm, IP40 ohne Dichtung, VDE, ESTI+
Produktgruppe Bestellnummer	Bauform A Serie 210 43 1714 134 03

Security notices

Der Steckverbinder darf nicht unter Last gesteckt oder getrennt werden. Eine Nichtbeachtung sowie unsachgemäße Verwendung kann Personenschäden zur Folge haben.

Die Steckverbinder sind für Einsatzbereiche im Anlagen-, Steuerungs- und Elektrogerätebau entwickelt worden. Die Überprüfung, ob die Steckverbinder auch in anderen Einsatzgebieten verwendet werden können, obliegt dem Anwender.

Steckverbinder mit der Schutzart IP 67 und IP 68 sind nicht für die Verwendung unter Wasser geeignet. Beim Einsatz im Freien müssen die Steckverbinder gesondert gegen Korrosion geschützt werden. Weitere Infos zu den IP Schutzarten siehe im Bereich Downloadcenter „Technische Informationen“.