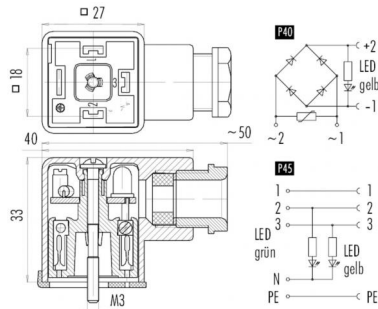


Bezeichnung	Bauform A Gerätesteckdose, Polzahl: 3+PE, 8.0 - 10.0 mm, ungeschirmt, schraubklemm, IP40 ohne Dichtung, VDE, ESTI+
Produktgruppe	Bauform A Serie 210
Bestellnummer	43 1732 146 04

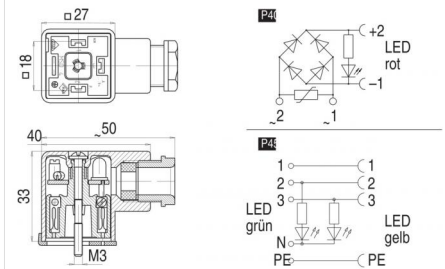
### Abbildung



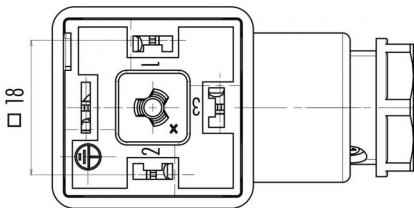
### Belegungspläne



### Maßzeichnung



### Polbild (Steckseite)



Die Einzelteildarstellung finden Sie auf der nachfolgenden Seite.

## Technische Daten

### Allgemeine Kennwerte

Steckverbinder-Bauform	Gerätesteckdose
Steckverbinder Verriegelung	Zentralschraube schraubklemm
Anschlussart	min. 0.34 - max. 1.50 mm <sup>2</sup>
Anschlußquerschnitt (mm)	8.0 - 10.0 mm
Kabeldurchlass	85 °C
Obere Grenztemperatur	-25 °C
Untere Grenztemperatur	85369010
Zolltarifnummer	

### Elektrische Kennwerte

Bemessungsstrom (40°C)	10 A
Bemessungsspannung	24 V
Bemessungs-Stoßspannung	800 V
Verschmutzungsgrad	3
Überspannungskategorie	III
Isolierstoffgruppe	III
EMV-Tauglichkeit	ungeschirmt
Schutzart	IP40 ohne Dichtung IP65 mit Dichtung, siehe Zubehör
Mechanische Lebensdauer	> 50 Steckzyklen
Beschaltung	P45

### Werkstoffe

Material Kontakt	CuSn (Bronze)
Kontaktoberfläche	Ni (Nickel)
Material Kontaktkörper	PA (UL94 HB)
Material Gehäuse	PC
REACH SVHC	CAS 7439-92-1 (Lead)

Bezeichnung	Bauform A Gerätesteckdose, Polzahl: 3+PE, 8.0 - 10.0 mm, ungeschirmt, schraubklemm, IP40 ohne Dichtung, VDE, ESTI+
Produktgruppe Bestellnummer	Bauform A Serie 210 43 1732 146 04

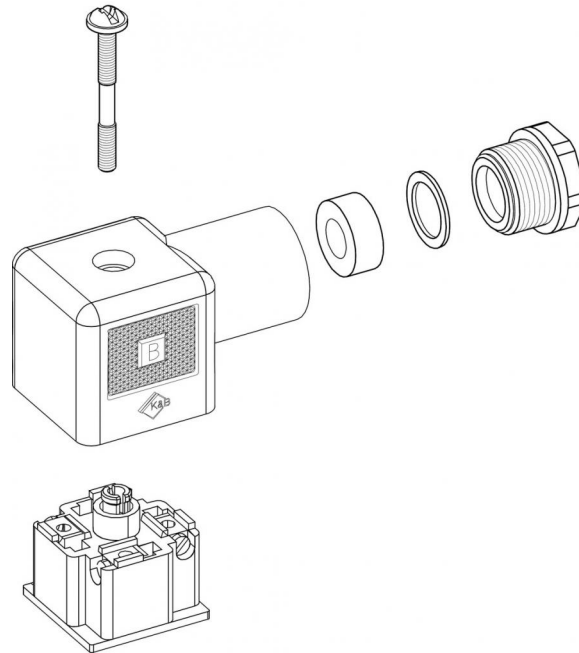
### Zulassungen / Approbationen

Zulassung 1  
Zulassung 2

VDE  
ESTI+

Bezeichnung	Bauform A Gerätesteckdose, Polzahl: 3+PE, 8.0 - 10.0 mm, ungeschirmt, schraubklemm, IP40 ohne Dichtung, VDE, ESTI+
Produktgruppe Bestellnummer	Bauform A Serie 210 43 1732 146 04

Einzelteildarstellung



Bezeichnung	Bauform A Gerätesteckdose, Polzahl: 3+PE, 8.0 - 10.0 mm, ungeschirmt, schraubklemm, IP40 ohne Dichtung, VDE, ESTI+
Produktgruppe Bestellnummer	Bauform A Serie 210 43 1732 146 04

## Security notices

Die Steckverbinder sind für Einsatzbereiche im Anlagen-, Steuerungs- und Elektrogerätebau entwickelt worden. Die Überprüfung, ob die Steckverbinder auch in anderen Einsatzgebieten verwendet werden können, obliegt dem Anwender.

Steckverbinder mit der Schutzart IP 67 und IP 68 sind nicht für die Verwendung unter Wasser geeignet. Beim Einsatz im Freien müssen die Steckverbinder gesondert gegen Korrosion geschützt werden. Weitere Infos zu den IP Schutzarten siehe im Bereich Downloadcenter „Technische Informationen“.