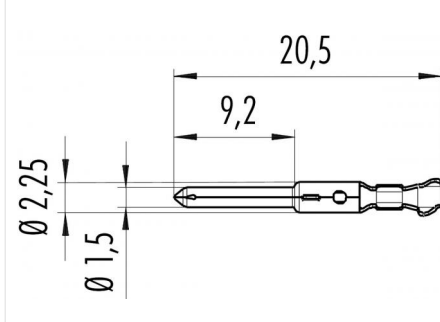


Bezeichnung **M16 IP40 / M16 IP67 / Bajonett HEC - Stiftkontakt, 50 Stk. einzeln; Serie 423/425/581/680/682/696/723**
 Bestellnummer **61 0795 085 00**

Abbildung



Maßzeichnung



Technische Daten

Kontaktdurchmesser	1.5
Isolierungsdurchmesser	1.0 - 2.0 mm
Material Kontakt	CuSn (Bronze)
Kontaktfläche	Ag (Silber)
Crimpauszugskraft	53 N 73 N