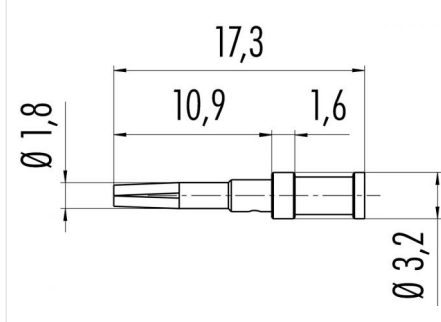


Bezeichnung M12-A/B/D/K/L/S/T/US/X - Buchsenkontakt, 100 Stk.; Serie 713/715/763/766/813/814/815/825/866/876
 Bestellnummer 61 1155 146

Abbildung



Maßzeichnung



Technische Daten

Kontaktdurchmesser	1.0
Material Kontakt	CuZn (Messing)
Kontaktfläche	Au (Gold)