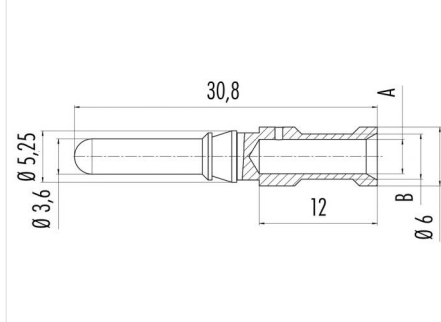


Bezeichnung **Bajonett HEC - Stiftkontakt für 4+PE-Ausführung, 100 Stk.; Serie 696**  
Bestellnummer **61 1285 139**

## Abbildung



## Maßzeichnung



## Technische Daten

Kontaktdurchmesser 3.6  
Kontaktfläche Ag (Silber)