

Bezeichnung **M8 Flanschdose, Polzahl: 4, geschirmt, Kabel, IP67, PUR grün, 3 x 2 x 0.14 mm²**

Produktgruppe **M8 Serie 718**
Bestellnummer **70 3420 005 04**

Abbildung	Maßzeichnung	Polbild (Steckseite)
		<p>1 gelb 2 weiß 3 blau 4 orange</p> <p>Schirmhülse = Schirm</p>

Die Montageanleitung finden Sie auf der nachfolgenden Seite.

Technische Daten

Allgemeine Kennwerte

Steckverbinder-Bauform	Flanschdose
Steckverbinder Verriegelung	schrauben
Anschlussart	Kabel
Anschlußquerschnitt (mm)	0.34 mm²
Anschlußquerschnitt (AWG)	AWG 22
Obere Grenztemperatur	80 °C
Untere Grenztemperatur	-40 °C
Zolltarifnummer	85444290

Elektrische Kennwerte

Bemessungsstrom (40°C)	4 A
Bemessungsspannung	30 V
Bemessungs-Stoßspannung	800 V
Verschmutzungsgrad	3
Überspannungskategorie	II
Isolierstoffgruppe	II
EMV-Tauglichkeit	geschirmt
Schutzart	IP67
Mechanische Lebensdauer	> 100 Steckzyklen

Kabeldaten

Kabellänge	0,5 m
Mantelmaterial	PUR
Isolation Litze	Polyolefin
Halogenfrei	Ja
Litzenaufbau	7x0,34 (AWG22) mm
Kabelfarbe	grün
Leiterwiderstand	55Ω/Km
Temperaturbereich Kabel bewegt °C von	20 °C
Temperaturbereich Kabel bewegt °C bis	60 °C
Temperaturbereich Kabel fest °C von	-40 °C
Temperaturbereich Kabel fest °C bis	80 °C
Biegeradius Kabel fest	≥ 5 x Ø
Biegeradius Kabel bewegt	≥ 15 x Ø
UL Stil 1	AWM20236

Werkstoffe

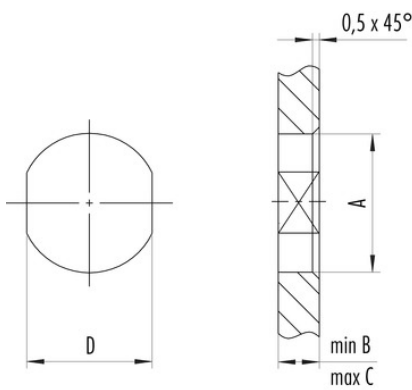
Material Kontakt	CuSn (Bronze)
Kontaktoberfläche	Au (Gold)
Material Kontaktkörper	PA
Material Gehäuse	Zinkdruckguss vernickelt
REACH SVHC	CAS 7439-92-1 (Lead)

Bezeichnung **M8 Flanschdose, Polzahl: 4, geschirmt, Kabel, IP67, PUR grün, 3 x 2 x 0.14 mm²**
 Produktgruppe **M8 Serie 718**
 Bestellnummer **70 3420 005 04**

Montageanleitung / Montageausschnitt

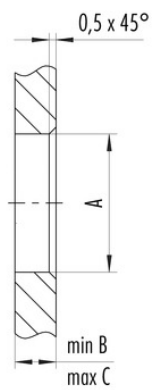
1. Einbauvorschlag

Mit Fläche als Verdrehenschutz



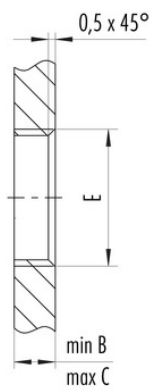
2. Einbauvorschlag

Mit Durchgangsbohrung



3. Einbauvorschlag

Mit Gewinde, einschraubbar



Gewinde E	A	B	C	D
M8 x 1	8,1	2,0	3,5	7,1
M10 x 0,75	10,1	2,0	6,5	9,1
M12 x 1	12,1	2,5	4,5	10,0

Anzugsdrehmoment 1 Nm

Bezeichnung	M8 Flanschdose, Polzahl: 4, geschirmt, Kabel, IP67, PUR grün, 3 x 2 x 0.14 mm²
Produktgruppe	M8 Serie 718
Bestellnummer	70 3420 005 04

Security notices

Die Steckverbinder sind für Einsatzbereiche im Anlagen-, Steuerungs- und Elektrogerätebau entwickelt worden. Die Überprüfung, ob die Steckverbinder auch in anderen Einsatzgebieten verwendet werden können, obliegt dem Anwender.

Steckverbinder mit der Schutzart IP 67 und IP 68 sind nicht für die Verwendung unter Wasser geeignet. Beim Einsatz im Freien müssen die Steckverbinder gesondert gegen Korrosion geschützt werden. Weitere Infos zu den IP Schutzarten siehe im Bereich Downloadcenter „Technische Informationen“.