

Bezeichnung	M12-X Flanschdose, Polzahl: 8, geschirmt, Kabel, IP67, UL, M16x1.5, PUR grün, 4 x 2 x AWG 26/7, von vorn verschraubbar
Produktgruppe	M12-X Serie 876
Bestellnummer	70 3784 706 08

Abbildung	Maßzeichnung	Polbild (Steckseite)																											
		<table border="1"> <thead> <tr> <th></th> <th>X</th> <th>Y</th> </tr> </thead> <tbody> <tr> <td>1</td> <td>-1,40</td> <td>-2,80</td> </tr> <tr> <td>2</td> <td>-2,80</td> <td>-1,40</td> </tr> <tr> <td>3</td> <td>-2,80</td> <td>1,40</td> </tr> <tr> <td>4</td> <td>-1,40</td> <td>2,80</td> </tr> <tr> <td>5</td> <td>1,40</td> <td>2,80</td> </tr> <tr> <td>6</td> <td>2,80</td> <td>1,40</td> </tr> <tr> <td>7</td> <td>2,80</td> <td>-1,40</td> </tr> <tr> <td>8</td> <td>1,40</td> <td>-2,80</td> </tr> </tbody> </table> <p>1 weiß-orange / white-orange 2 orange / orange 3 weiß-grün / white-green 4 grün / green 5 weiß-braun / white-brown 6 braun / brown 7 weiß-blau / white-blue 8 blau / blue</p> <p>Schirm auf Gehäuse shield on housing</p>		X	Y	1	-1,40	-2,80	2	-2,80	-1,40	3	-2,80	1,40	4	-1,40	2,80	5	1,40	2,80	6	2,80	1,40	7	2,80	-1,40	8	1,40	-2,80
	X	Y																											
1	-1,40	-2,80																											
2	-2,80	-1,40																											
3	-2,80	1,40																											
4	-1,40	2,80																											
5	1,40	2,80																											
6	2,80	1,40																											
7	2,80	-1,40																											
8	1,40	-2,80																											

Die Einzelteildarstellung und Montageanleitung finden Sie auf der nachfolgenden Seite.

## Technische Daten

### Allgemeine Kennwerte

Steckverbinder-Bauform	Flanschdose
Steckverbinder Verriegelung	schrauben
Anschlussart	Kabel
Anschlußquerschnitt (AWG)	4x2x AWG 26
Obere Grenztemperatur	85 °C
Untere Grenztemperatur	-40 °C
Kategorie	CAT 6A
Zolltarifnummer	85444290

### Kabeldaten

Kabellänge	0.5 m
Mantelmaterial	PUR
Isolation Litze	PE
Halogenfrei	Ja
Litzenaufbau	AWG26/7 mm
Kabeldurchmesser	6.2 mm
Kabelfarbe	grün
Leiterwiderstand	145
Temperaturbereich Kabel bewegt °C von	10°C
Temperaturbereich Kabel bewegt °C bis	+60°C
Temperaturbereich Kabel fest °C von	-40°C
Temperaturbereich Kabel fest °C bis	+85°C
Biegeradius Kabel fest	≥ 50 mm

### Elektrische Kennwerte

Bemessungsstrom (40°C)	0.5 A
Bemessungsspannung	50 V AC / 60 V DC V
Verschmutzungsgrad	3
Überspannungskategorie	II
Isolierstoffgruppe	III
Isolationswiderstand	> 10 <sup>8</sup> Ω
EMV-Tauglichkeit	geschirmt
Schutzart	IP67
Mechanische Lebensdauer	> 100 Steckzyklen

### Werkstoffe

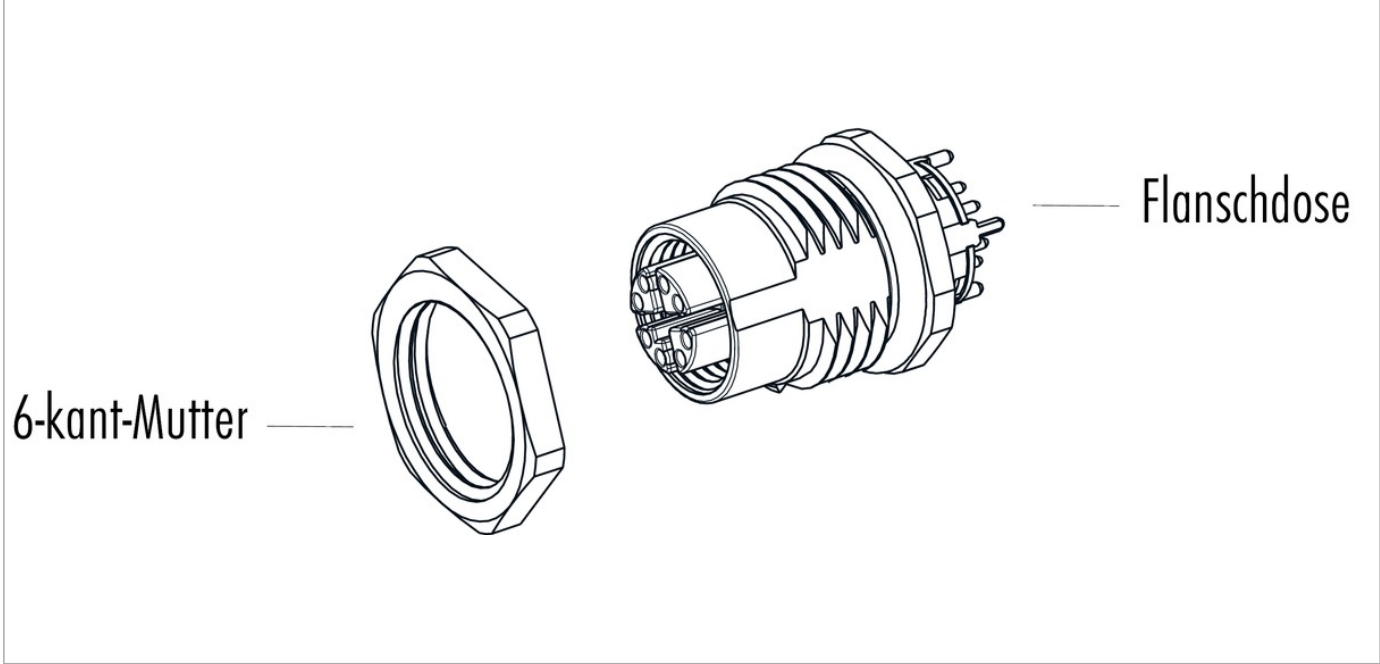
Material Kontakt	CuSn (Bronze)
Kontaktoberfläche	Au (Gold)
Material Kontaktkörper	PA
Material Gehäuse	Zinkdruckguss vernickelt
Material Verriegelung	Zinkdruckguss vernickelt
REACH SVHC	CAS 7439-92-1 (Lead)

### Zulassungen / Approbationen

Zulassung 1	UL
-------------	----

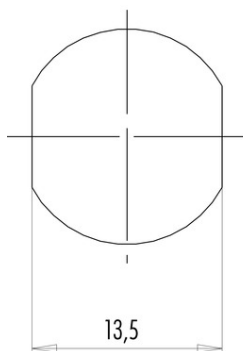
Bezeichnung	M12-X Flanschdose, Polzahl: 8, geschirmt, Kabel, IP67, UL, M16x1.5, PUR grün, 4 x 2 x AWG 26/7, von vorn verschraubbar
Produktgruppe	M12-X Serie 876
Bestellnummer	70 3784 706 08

**Einzelteildarstellung**

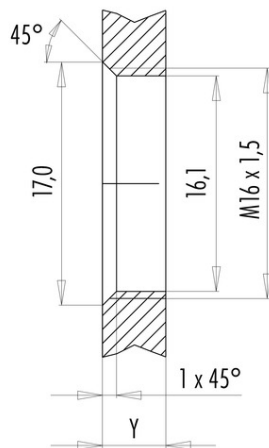


**Montageanleitung / Montageausschnitt**

Mit Fläche als Verdrehschutz



Mit Durchgangsbohrung



Einbaurichtung: O-Ring sitzt an Fase.

Anzugsdrehmoment

Metallgehäuse/Kunststoffgehäuse 1,25 Nm

Gehäusewandstärke Y (mm)		
Ausführung	min (mm)	max (mm)
Hinterwandmontage	2	3,5
von vorne verschraubbar	2	4,5
positionierbar <sup>1)</sup>	2	3,5
Schraubklemmanschluss	2	3,5
Gewinde M12 x 1	2	3,0
Gewinde M14 x 1 <sup>2)</sup>	<sup>3)</sup> 1,5/ <sup>4)</sup> 2	6,5

Hinweise

- <sup>1)</sup> Keine Fase anbringen
- <sup>2)</sup> Wandstärken:  
bis 1,5 mm Kontermutter 01-5385 verwenden,  
>1,5 mm Gewinde schneiden
- <sup>3)</sup> Mutter
- <sup>4)</sup> Gewinde in Gehäusewand

Bezeichnung	M12-X Flanschdose, Polzahl: 8, geschirmt, Kabel, IP67, UL, M16x1.5, PUR grün, 4 x 2 x AWG 26/7, von vorn verschraubbar
Produktgruppe Bestellnummer	M12-X Serie 876 70 3784 706 08

## Security notices

Die Steckverbinder sind für Einsatzbereiche im Anlagen-, Steuerungs- und Elektrogerätebau entwickelt worden. Die Überprüfung, ob die Steckverbinder auch in anderen Einsatzgebieten verwendet werden können, obliegt dem Anwender.

Steckverbinder mit der Schutzart IP 67 und IP 68 sind nicht für die Verwendung unter Wasser geeignet. Beim Einsatz im Freien müssen die Steckverbinder gesondert gegen Korrosion geschützt werden. Weitere Infos zu den IP Schutzarten siehe im Bereich Downloadcenter „Technische Informationen“.