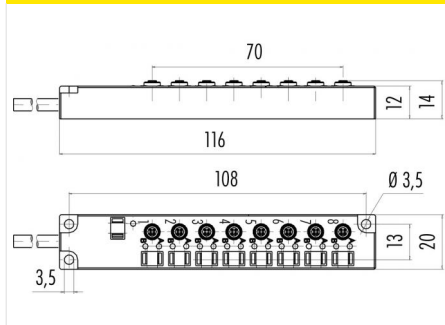


Bezeichnung **M12-A Verteiler, Polzahl: 4/3, ungeschirmt, am Kabel angespritzt, IP67**
 Produktgruppe **M12-A Serie 772**
 Bestellnummer **72 6333 30 08**

Abbildung



Maßzeichnung



Technische Daten

Allgemeine Kennwerte

Steckverbinder-Bauform Verteiler
 Steckverbinder Verriegelung M5x1
 Anschlussart am Kabel angespritzt
 Anschlußquerschnitt (mm) E/A's 0.14 / Versorgung
 2x0.25 mm²
 Anschlußquerschnitt (AWG) E/A's AWG 26 / Versorgung
 2x AWG 24
 Obere Grenztemperatur 80 °C
 Untere Grenztemperatur -25 °C
 Zolltarifnummer 85444290

Kabeldaten

Kabellänge 3 m
 Mantelmaterial PUR
 Halogenfrei Ja

Elektrische Kennwerte

Bemessungsstrom (40°C) 1 A (je Kontakt) / 3 A max.
 Bemessungsspannung 30 V DC V
 Verschmutzungsgrad 3
 Isolationswiderstand ≥ 10¹⁰ Ω
 EMV-Tauglichkeit ungeschirmt
 Schutzart IP67

Werkstoffe

Material Kontakt CuSn (Bronze)
 Kontaktoberfläche Au (Gold)
 Material Kontaktkörper PA
 Material Gehäuse PA

Bezeichnung	M12-A Verteiler, Polzahl: 4/3, ungeschirmt, am Kabel angespritzt, IP67
Produktgruppe	M12-A Serie 772
Bestellnummer	72 6333 30 08

Security notices

Die Steckverbinder sind für Einsatzbereiche im Anlagen-, Steuerungs- und Elektrogerätebau entwickelt worden. Die Überprüfung, ob die Steckverbinder auch in anderen Einsatzgebieten verwendet werden können, obliegt dem Anwender.

Steckverbinder mit der Schutzart IP 67 und IP 68 sind nicht für die Verwendung unter Wasser geeignet. Beim Einsatz im Freien müssen die Steckverbinder gesondert gegen Korrosion geschützt werden. Weitere Infos zu den IP Schutzarten siehe im Bereich Downloadcenter „Technische Informationen“. Zum Verriegeln des Kabelsteckverbinders mit dem Gerätesteckverbinder wird der Gewinding „handfest“ (ca. 50 cNm) angezogen.