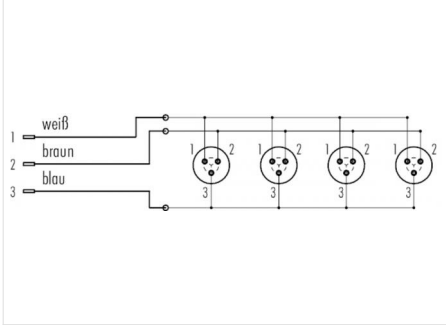


Bezeichnung Snap-In IP67 4-fach-Verteiler, Polzahl: 3, ungeschirmt, löten, IP67, steckbar
 Produktgruppe Snap-In IP67 Serie 720
 Bestellnummer 72 9139 000 04

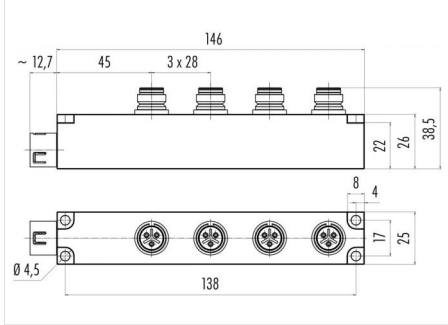
Abbildung



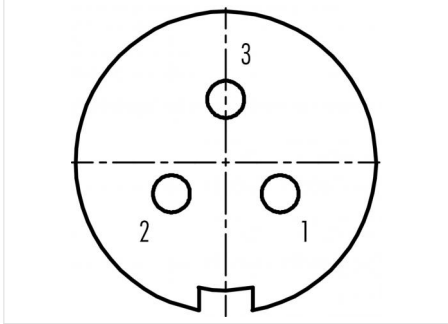
Belegungspläne



Maßzeichnung



Polbild (Steckseite)



Technische Daten

Allgemeine Kennwerte

| | |
|-----------------------------|------------------|
| Steckverbinder-Bauform | 4-fach-Verteiler |
| Steckverbinder Verriegelung | schnapp |
| Anschlussart | löten |
| Obere Grenztemperatur | 85 °C |
| Untere Grenztemperatur | -40 °C |
| Zolltarifnummer | 85369010 |

Elektrische Kennwerte

| | |
|-------------------------|---------------------|
| Bemessungsstrom (40°C) | 7 A |
| Bemessungsspannung | 250 V |
| Bemessungs-Stoßspannung | 2500 V |
| Verschmutzungsgrad | 2 |
| Isolierstoffgruppe | II |
| Isolationswiderstand | > 10 ⁸ Ω |
| EMV-Tauglichkeit | ungeschirmt |
| Schutzart | IP67 |
| Mechanische Lebensdauer | > 500 Steckzyklen |

Werkstoffe

| | |
|-----------------------|----------------------|
| Material Kontakt | CuSn (Bronze) |
| Kontaktoberfläche | Au (Gold) |
| Material Gehäuse | PA66 (UL94HB) |
| Material Verriegelung | Kunststoff |
| REACH SVHC | CAS 7439-92-1 (Lead) |

| | |
|---------------|---|
| Bezeichnung | Snap-In IP67 4-fach-Verteiler, Polzahl: 3, ungeschirmt, löten, IP67, steckbar |
| Produktgruppe | Snap-In IP67 Serie 720 |
| Bestellnummer | 72 9139 000 04 |

Security notices