

Bezeichnung	RD24 Winkelstecker, Polzahl: 3+PE, ungeschirmt, am Kabel angespritzt, IP67, PVC schwarz, 4 x 1.50 mm <sup>2</sup>
Produktgruppe	RD24 Serie 692
Bestellnummer	79 0233 20 04

Abbildung	Maßzeichnung	Polbild (Steckseite)																				
		<table border="1"> <thead> <tr> <th></th> <th>X</th> <th>Y</th> <th></th> </tr> </thead> <tbody> <tr> <td>1</td> <td>-3,18</td> <td>-3,18</td> <td>1</td> </tr> <tr> <td>2</td> <td>-3,18</td> <td>3,18</td> <td>2</td> </tr> <tr> <td>3</td> <td>3,18</td> <td>3,18</td> <td>3</td> </tr> <tr> <td>PE</td> <td>3,18</td> <td>-3,18</td> <td>⊕ grün/gelb</td> </tr> </tbody> </table>		X	Y		1	-3,18	-3,18	1	2	-3,18	3,18	2	3	3,18	3,18	3	PE	3,18	-3,18	⊕ grün/gelb
	X	Y																				
1	-3,18	-3,18	1																			
2	-3,18	3,18	2																			
3	3,18	3,18	3																			
PE	3,18	-3,18	⊕ grün/gelb																			

Die Einzelteildarstellung und Montageanleitung finden Sie auf der nachfolgenden Seite.

## Technische Daten

### Allgemeine Kennwerte

Steckverbinder-Bauform	Winkelstecker
Steckverbinder Verriegelung	schrauben
Anschlussart	am Kabel angespritzt
Anschlußquerschnitt (mm)	1.50 mm <sup>2</sup>
Anschlußquerschnitt (AWG)	AWG 16
Obere Grenztemperatur	80 °C
Untere Grenztemperatur	-25 °C
Zolltarifnummer	85444290

### Kabeldaten

Kabellänge	2 m
Mantelmaterial	PVC
Isolation Litze	PVC
Halogenfrei	Nein
Litzenaufbau	28x0,25 mm
Kabeldurchmesser	8.6 mm
Kabelfarbe	schwarz
Leiterwiderstand	-
Temperaturbereich Kabel bewegt °C von	5°C
Temperaturbereich Kabel bewegt °C bis	+80°C
Temperaturbereich Kabel fest °C von	-20°C
Temperaturbereich Kabel fest °C bis	+80°C
Biegeradius Kabel fest	≥ 7.5 x Ø
Biegeradius Kabel bewegt	≥ 15 x Ø

### Elektrische Kennwerte

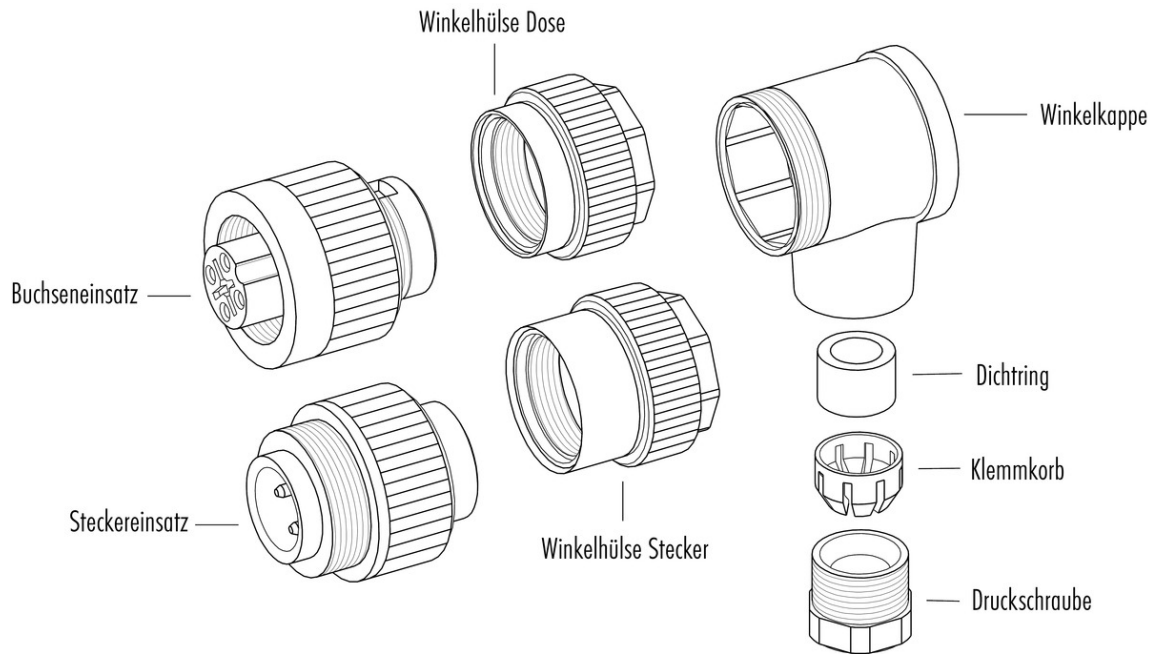
Bemessungsstrom (40°C)	16 A
Bemessungsspannung	400 V
Bemessungs-Stoßspannung	6000 V
Verschmutzungsgrad	3
Überspannungskategorie	III
Isolierstoffgruppe	III
Isolationswiderstand	≥ 10 <sup>10</sup> Ω
EMV-Tauglichkeit	ungeschirmt
Schutzart	IP67
Mechanische Lebensdauer	> 500 Steckzyklen

### Werkstoffe

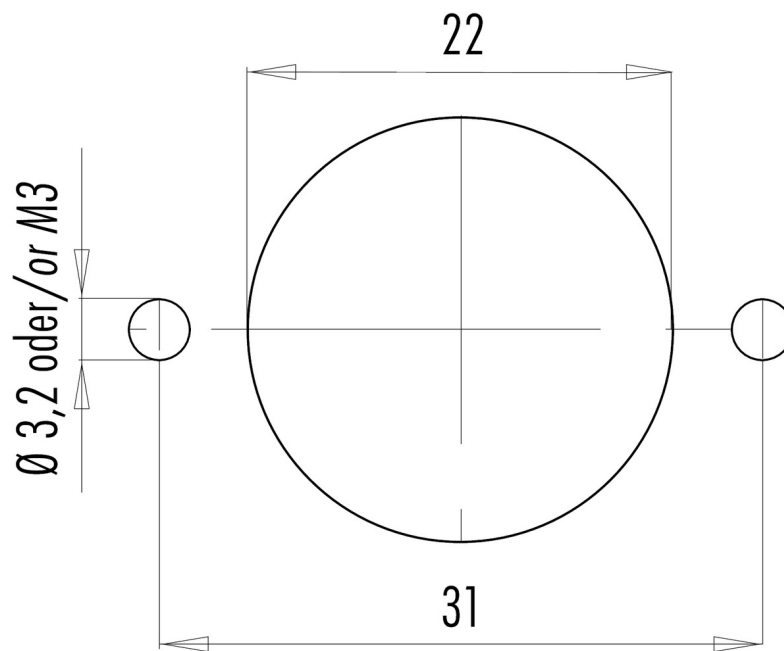
Material Kontakt	CuZn (Messing)
Kontaktoberfläche	Ag (Silber)
Material Kontaktkörper	PA12
REACH SVHC	CAS 7439-92-1 (Lead)

Bezeichnung	RD24 Winkelstecker, Polzahl: 3+PE, ungeschirmt, am Kabel angespritzt, IP67, PVC schwarz, 4 x 1.50 mm <sup>2</sup>
Produktgruppe	RD24 Serie 692
Bestellnummer	79 0233 20 04

Einzelteildarstellung



Montageanleitung / Montageausschnitt



Bezeichnung	RD24 Winkelstecker, Polzahl: 3+PE, ungeschirmt, am Kabel angespritzt, IP67, PVC schwarz, 4 x 1.50 mm <sup>2</sup>
Produktgruppe	RD24 Serie 692
Bestellnummer	79 0233 20 04

## Security notices

Der Steckverbinder darf nicht unter Last gesteckt oder getrennt werden. Eine Nichtbeachtung sowie unsachgemäße Verwendung kann Personenschäden zur Folge haben.

Die Steckverbinder sind für Einsatzbereiche im Anlagen-, Steuerungs- und Elektrogerätebau entwickelt worden. Die Überprüfung, ob die Steckverbinder auch in anderen Einsatzgebieten verwendet werden können, obliegt dem Anwender.

Steckverbinder, die in Stromkreisen mit berührungsgefährlichen Spannungen eingesetzt werden, dürfen nur von, oder unter Aufsicht von Personen, die eine elektrotechnische Ausbildung besitzen, unter Berücksichtigung der geltenden Bestimmungen und Normen montiert und benutzt werden.

Steckverbinder mit der Schutzart IP 67 und IP 68 sind nicht für die Verwendung unter Wasser geeignet. Beim Einsatz im Freien müssen die Steckverbinder gesondert gegen Korrosion geschützt werden.

Weitere Infos zu den IP Schutzarten siehe im Bereich Downloadcenter „Technische Informationen“.

Zum Verriegeln des Kabelsteckverbinders mit dem Gerätesteckverbinder wird der Gewinding „handfest“ (ca. 50 cNm) angezogen.