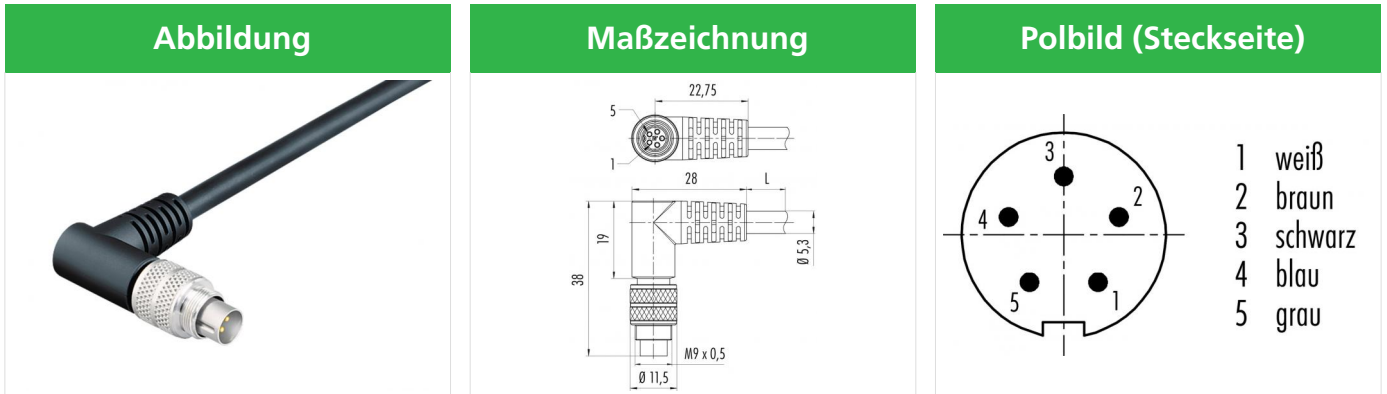


Bezeichnung **M9 IP67 Winkelstecker, Polzahl: 5, geschirmt, am Kabel angespritzt, IP67, PUR schwarz, 5 x 0.25 mm<sup>2</sup>**  
 Produktgruppe **M9 IP67 Serie 702**  
 Bestellnummer **79 1413 72 05**



## Technische Daten

### Allgemeine Kennwerte

Steckverbinder-Bauform	Winkelstecker
Steckverbinder Verriegelung	schrauben
Anschlussart	am Kabel angespritzt
Anschlußquerschnitt (mm)	0.25 mm <sup>2</sup>
Anschlußquerschnitt (AWG)	AWG 24
Obere Grenztemperatur	70 °C
Untere Grenztemperatur	-25 °C
Zolltarifnummer	85444290

### Elektrische Kennwerte

Bemessungsstrom (40°C)	3 A
Bemessungsspannung	125 V
Bemessungs-Stoßspannung	1500 V
Verschmutzungsgrad	1
Überspannungskategorie	II
Isolierstoffgruppe	III
Isolationswiderstand	≥ 10 <sup>10</sup> Ω
EMV-Tauglichkeit	geschirmt
Schutzart	IP67
Mechanische Lebensdauer	> 500 Steckzyklen

### Kabeldaten

Kabellänge	2 m
Mantelmaterial	PUR
Isolation Litze	PVC
Halogenfrei	Nein
Litzenaufbau	14 x 0,15 mm mm
Kabeldurchmesser	5.3 mm
Kabelfarbe	schwarz
Leiterwiderstand	75
Temperaturbereich Kabel bewegt °C von	15°C
Temperaturbereich Kabel bewegt °C bis	+80°C
Temperaturbereich Kabel fest °C von	-30°C
Temperaturbereich Kabel fest °C bis	+80°C
Biegeradius Kabel fest	≥ 7.5 x Ø
Biegeradius Kabel bewegt	≥ 15 x Ø

### Werkstoffe

Material Kontakt	CuZn (Messing)
Kontaktoberfläche	Au (Gold)
Material Kontaktkörper	PBT (UL94 V-0)
Material Gehäuse	PUR
Material Verriegelung	CuZn (Messing vernickelt)
REACH SVHC	CAS 7439-92-1 (Lead)

Bezeichnung	M9 IP67 Winkelstecker, Polzahl: 5, geschirmt, am Kabel angespritzt, IP67, PUR schwarz, 5 x 0.25 mm <sup>2</sup>
Produktgruppe	M9 IP67 Serie 702
Bestellnummer	79 1413 72 05

## Security notices

Der Steckverbinder darf nicht unter Last gesteckt oder getrennt werden. Eine Nichtbeachtung sowie unsachgemäße Verwendung kann Personenschäden zur Folge haben.

Die Steckverbinder sind für Einsatzbereiche im Anlagen-, Steuerungs- und Elektrogerätebau entwickelt worden. Die Überprüfung, ob die Steckverbinder auch in anderen Einsatzgebieten verwendet werden können, obliegt dem Anwender.

Zum Verriegeln des Kabelsteckverbinders mit dem Gerätesteckverbinder wird der Gewinding „handfest“ (ca. 50 cNm) angezogen.