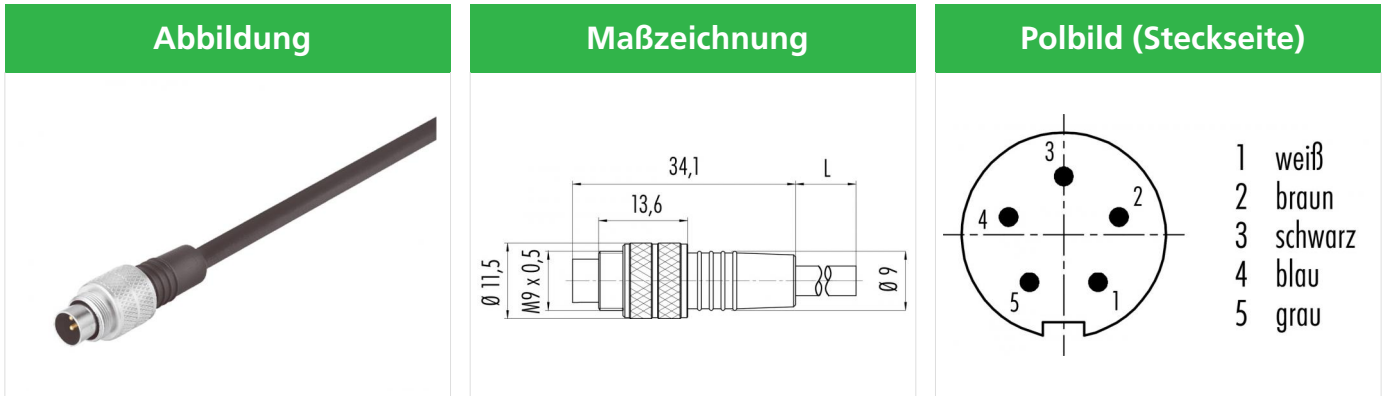


Bezeichnung **M9 IP67 Kabelstecker, Polzahl: 5, ungeschirmt, am Kabel angespritzt, IP67, PUR schwarz, 5 x 0.25 mm<sup>2</sup>**  
 Produktgruppe **M9 IP67 Serie 702**  
 Bestellnummer **79 1455 215 05**



Technische Daten	
<b>Allgemeine Kennwerte</b>	
Steckverbinder-Bauform Steckverbinder Verriegelung Anschlussart Anschlußquerschnitt (mm) Anschlußquerschnitt (AWG) Obere Grenztemperatur Untere Grenztemperatur Zolltarifnummer	Kabelstecker schrauben am Kabel angespritzt 0.25 mm <sup>2</sup> AWG 24 70 °C -25 °C 85444290
<b>Kabeldaten</b>	
Kabellänge Mantelmaterial Isolation Litze Halogenfrei Litzenaufbau Kabeldurchmesser Kabelfarbe Leiterwiderstand Temperaturbereich Kabel bewegt °C von Temperaturbereich Kabel bewegt °C bis Temperaturbereich Kabel fest °C von Temperaturbereich Kabel fest °C bis Biegeradius Kabel fest Biegeradius Kabel bewegt	5 m PUR PVC Nein 32x0.11 mm 5.0 mm schwarz 77.5 von 5°C bis +70°C von -25 °C bis +70°C ≥ 25 mm ≥ 50 mm
<b>Elektrische Kennwerte</b>	
Bemessungsstrom (40°C) Bemessungsspannung Bemessungs-Stoßspannung Verschmutzungsgrad Überspannungskategorie Isolierstoffgruppe Isolationswiderstand EMV-Tauglichkeit Schutzart Mechanische Lebensdauer	3 A 125 V 1500 V 1 II III ≥ 10 <sup>10</sup> Ω ungeschirmt IP67 > 500 Steckzyklen
<b>Werkstoffe</b>	
Material Kontakt Kontaktoberfläche Material Kontaktkörper Material Gehäuse Material Verriegelung REACH SVHC	CuZn (Messing) Au (Gold) PBT (UL94 V-0) PUR CuZn (Messing vernickelt) CAS 7439-92-1 (Lead)

Bezeichnung	M9 IP67 Kabelstecker, Polzahl: 5, ungeschirmt, am Kabel angespritzt, IP67, PUR schwarz, 5 x 0.25 mm²
Produktgruppe	M9 IP67 Serie 702
Bestellnummer	79 1455 215 05

## Security notices

Der Steckverbinder darf nicht unter Last gesteckt oder getrennt werden. Eine Nichtbeachtung sowie unsachgemäße Verwendung kann Personenschäden zur Folge haben.

Die Steckverbinder sind für Einsatzbereiche im Anlagen-, Steuerungs- und Elektrogerätebau entwickelt worden. Die Überprüfung, ob die Steckverbinder auch in anderen Einsatzgebieten verwendet werden können, obliegt dem Anwender.

Steckverbinder mit der Schutzart IP 67 und IP 68 sind nicht für die Verwendung unter Wasser geeignet.

Beim Einsatz im Freien müssen die Steckverbinder gesondert gegen Korrosion geschützt werden.

Weitere Infos zu den IP Schutzarten siehe im Bereich Downloadcenter „Technische Informationen“.

Zum Verriegeln des Kabelsteckverbinders mit dem Gerätesteckverbinder wird der Gewinding „handfest“ (ca. 50 cNm) angezogen.