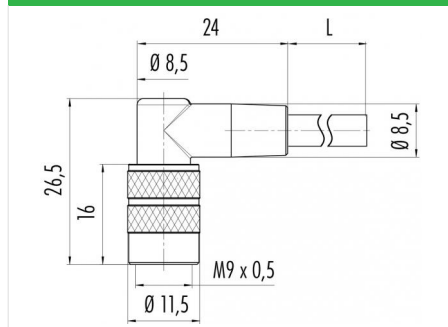


Bezeichnung **M9 IP67 Winkeldose, Polzahl: 8, ungeschirmt, am Kabel angespritzt, IP67, PUR schwarz, 8 x 0.14 mm²**
 Produktgruppe **M9 IP67 Serie 702**
 Bestellnummer **79 1462 275 08**

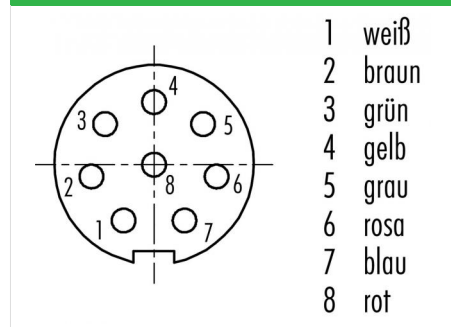
Abbildung



Maßzeichnung



Polbild (Steckseite)



Technische Daten

Allgemeine Kennwerte

Steckverbinder-Bauform	Winkeldose
Steckverbinder Verriegelung	schrauben
Anschlussart	am Kabel angespritzt
Anschlußquerschnitt (mm)	0.14 mm ²
Anschlußquerschnitt (AWG)	AWG 26
Obere Grenztemperatur	70 °C
Untere Grenztemperatur	-25 °C
Zolltarifnummer	85444290

Elektrische Kennwerte

Bemessungsstrom (40°C)	1 A
Bemessungsspannung	125 V
Bemessungs-Stoßspannung	1500 V
Verschmutzungsgrad	1
Überspannungskategorie	II
Isolierstoffgruppe	III
Isolationswiderstand	≥ 10 ¹⁰ Ω
EMV-Tauglichkeit	ungeschirmt
Schutzart	IP67
Mechanische Lebensdauer	> 500 Steckzyklen

Kabeldaten

Kabellänge	5 m
Mantelmaterial	PUR
Isolation Litze	PVC/ PE
Halogenfrei	Nein
Litzenaufbau	18x0,1 mm
Kabeldurchmesser	5.0 mm
Kabelfarbe	schwarz
Leiterwiderstand	117Ω/Km
Temperaturbereich Kabel bewegt °C von	5°C
Temperaturbereich Kabel bewegt °C bis	+70°C
Temperaturbereich Kabel fest °C von	-25°C
Temperaturbereich Kabel fest °C bis	+70°C

Werkstoffe

Material Kontakt	CuSn (Bronze)
Kontaktoberfläche	Au (Gold)
Material Kontaktkörper	PBT (UL94 V-0)
Material Gehäuse	PUR
Material Verriegelung	CuZn (Messing vernickelt)
REACH SVHC	CAS 7439-92-1 (Lead)

Bezeichnung	M9 IP67 Winkeldose, Polzahl: 8, ungeschirmt, am Kabel angespritzt, IP67, PUR schwarz, 8 x 0.14 mm ²
Produktgruppe	M9 IP67 Serie 702
Bestellnummer	79 1462 275 08

Security notices

Der Steckverbinder darf nicht unter Last gesteckt oder getrennt werden. Eine Nichtbeachtung sowie unsachgemäße Verwendung kann Personenschäden zur Folge haben.

Die Steckverbinder sind für Einsatzbereiche im Anlagen-, Steuerungs- und Elektrogerätebau entwickelt worden. Die Überprüfung, ob die Steckverbinder auch in anderen Einsatzgebieten verwendet werden können, obliegt dem Anwender.

Steckverbinder mit der Schutzart IP 67 und IP 68 sind nicht für die Verwendung unter Wasser geeignet.

Beim Einsatz im Freien müssen die Steckverbinder gesondert gegen Korrosion geschützt werden.

Weitere Infos zu den IP Schutzarten siehe im Bereich Downloadcenter „Technische Informationen“.

Zum Verriegeln des Kabelsteckverbinders mit dem Gerätesteckverbinder wird der Gewinding „handfest“ (ca. 50 cNm) angezogen.