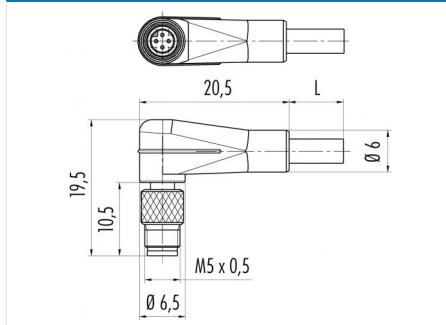


|               |  |
|---------------|--|
| Bezeichnung   | M5 Winkelstecker, Polzahl: 3, ungeschirmt, am Kabel angespritzt, IP67, M5x0.5, PUR schwarz, 3 x 0.25 mm <sup>2</sup> |
| Produktgruppe | M5 Serie 707   |
| Bestellnummer | 79 3103 32 03  |

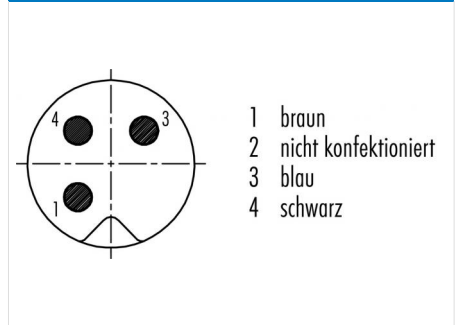
**Abbildung**



**Maßzeichnung**



**Polbild (Steckseite)**



**Technische Daten**

**Allgemeine Kennwerte**

|                             |                      |
|-----------------------------|----------------------|
| Steckverbinder-Bauform      | Winkelstecker        |
| Steckverbinder Verriegelung | schrauben            |
| Anschlussart                | am Kabel angespritzt |
| Anschlußquerschnitt (mm)    | 0.25 mm <sup>2</sup> |
| Anschlußquerschnitt (AWG)   | AWG 24               |
| Obere Grenztemperatur       | 80 °C                |
| Untere Grenztemperatur      | -25 °C               |
| Zolltarifnummer             | 85444290             |

**Elektrische Kennwerte**

|                         |                     |
|-------------------------|---------------------|
| Bemessungsstrom (40°C)  | 1 A                 |
| Bemessungsspannung      | 60 V                |
| Bemessungs-Stoßspannung | 800 V               |
| Verschmutzungsgrad      | 3                   |
| Überspannungskategorie  | II                  |
| Isolierstoffgruppe      | I                   |
| Isolationswiderstand    | > 10 <sup>8</sup> Ω |
| EMV-Tauglichkeit        | ungeschirmt         |
| Schutzart               | IP67                |
| Mechanische Lebensdauer | > 100 Steckzyklen   |

**Kabeldaten**

|                                       |           |
|---------------------------------------|-----------|
| Kabellänge                            | 2 m       |
| Mantelmaterial                        | PUR       |
| Isolation Litze                       | PVC       |
| Halogenfrei                           | Nein      |
| Litzenaufbau                          | 32x0.1 mm |
| Kabeldurchmesser                      | 3.7 mm    |
| Kabelfarbe                            | schwarz   |
| Leiterwiderstand                      | 79        |
| Temperaturbereich Kabel bewegt °C von | 5°C       |
| Temperaturbereich Kabel bewegt °C bis | +80°C     |
| Temperaturbereich Kabel fest °C von   | -25 °C    |
| Temperaturbereich Kabel fest °C bis   | +80°C     |
| Biegeradius Kabel fest                | ≥ 5 x Ø   |
| Biegeradius Kabel bewegt              | ≥ 10 x Ø  |

**Werkstoffe**

|                        |                           |
|------------------------|---------------------------|
| Material Kontakt       | CuZn (Messing)            |
| Kontaktoberfläche      | Au (Gold)                 |
| Material Kontaktkörper | PUR                       |
| Material Gehäuse       | PUR                       |
| Material Verriegelung  | CuZn (Messing vernickelt) |
| REACH SVHC             | CAS 7439-92-1 (Lead)      |

|               |  |
|---------------|--|
| Bezeichnung   | M5 Winkelstecker, Polzahl: 3, ungeschirmt, am Kabel angespritzt, IP67, M5x0.5, PUR schwarz, 3 x 0.25 mm <sup>2</sup> |
| Produktgruppe | M5 Serie 707   |
| Bestellnummer | 79 3103 32 03  |

## Security notices

Die Steckverbinder sind für Einsatzbereiche im Anlagen-, Steuerungs- und Elektrogerätebau entwickelt worden. Die Überprüfung, ob die Steckverbinder auch in anderen Einsatzgebieten verwendet werden können, obliegt dem Anwender.

Steckverbinder mit der Schutzart IP 67 und IP 68 sind nicht für die Verwendung unter Wasser geeignet. Beim Einsatz im Freien müssen die Steckverbinder gesondert gegen Korrosion geschützt werden. Weitere Infos zu den IP Schutzarten siehe im Bereich Downloadcenter „Technische Informationen“. Zum Verriegeln des Kabelsteckverbinders mit dem Gerätesteckverbinder wird der Gewinding „handfest“ (ca. 50 cNm) angezogen.