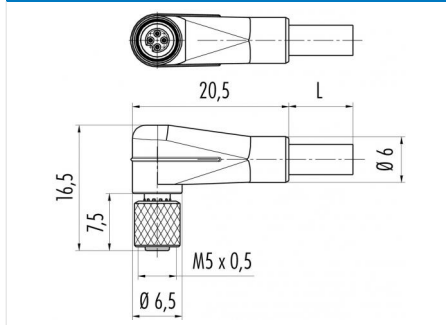


Bezeichnung **M5 Winkeldose, Polzahl: 4, ungeschirmt, am Kabel angespritzt, IP67, M5x0,5, PUR schwarz, 4 x 0.14 mm²**
 Produktgruppe **M5 Serie 707**
 Bestellnummer **79 3110 55 04**

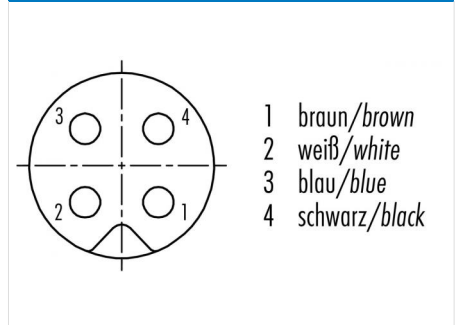
Abbildung



Maßzeichnung



Polbild (Steckseite)



Technische Daten

Allgemeine Kennwerte

Steckverbinder-Bauform	Winkeldose
Steckverbinder Verriegelung	schrauben
Anschlussart	am Kabel angespritzt
Anschlußquerschnitt (mm)	0.14 mm ²
Anschlußquerschnitt (AWG)	AWG 26
Obere Grenztemperatur	80 °C
Untere Grenztemperatur	-25 °C
Zolltarifnummer	85444290

Elektrische Kennwerte

Bemessungsstrom (40°C)	1 A
Bemessungsspannung	60 V
Bemessungs-Stoßspannung	800 V
Verschmutzungsgrad	3
Überspannungskategorie	II
Isolierstoffgruppe	I
Isolationswiderstand	> 10 ⁸ Ω
EMV-Tauglichkeit	ungeschirmt
Schutzart	IP67
Mechanische Lebensdauer	> 100 Steckzyklen

Kabeldaten

Kabellänge	5 m
Mantelmaterial	PUR
Isolation Litze	PVC
Halogenfrei	Nein
Litzenaufbau	18x0.1 mm
Kabeldurchmesser	3.5 mm
Kabelfarbe	schwarz
Leiterwiderstand	148
Temperaturbereich Kabel bewegt °C von	5°C
Temperaturbereich Kabel bewegt °C bis	+80°C
Temperaturbereich Kabel fest °C von	-25°C
Temperaturbereich Kabel fest °C bis	+80°C
Biegeradius Kabel fest	≥ 5 x Ø
Biegeradius Kabel bewegt	≥ 10 x Ø

Werkstoffe

Material Kontakt	CuSn (Bronze)
Kontaktoberfläche	Au (Gold)
Material Kontaktkörper	PUR
Material Gehäuse	PUR
Material Verriegelung	CuZn (Messing vernickelt)
REACH SVHC	CAS 7439-92-1 (Lead)

Bezeichnung	M5 Winkeldose, Polzahl: 4, ungeschirmt, am Kabel angespritzt, IP67, M5x0.5, PUR schwarz, 4 x 0.14 mm ²
Produktgruppe	M5 Serie 707
Bestellnummer	79 3110 55 04

Security notices

Die Steckverbinder sind für Einsatzbereiche im Anlagen-, Steuerungs- und Elektrogerätebau entwickelt worden. Die Überprüfung, ob die Steckverbinder auch in anderen Einsatzgebieten verwendet werden können, obliegt dem Anwender.

Steckverbinder mit der Schutzart IP 67 und IP 68 sind nicht für die Verwendung unter Wasser geeignet. Beim Einsatz im Freien müssen die Steckverbinder gesondert gegen Korrosion geschützt werden. Weitere Infos zu den IP Schutzarten siehe im Bereich Downloadcenter „Technische Informationen“. Zum Verriegeln des Kabelsteckverbinders mit dem Gerätesteckverbinder wird der Gewinding „handfest“ (ca. 50 cNm) angezogen.