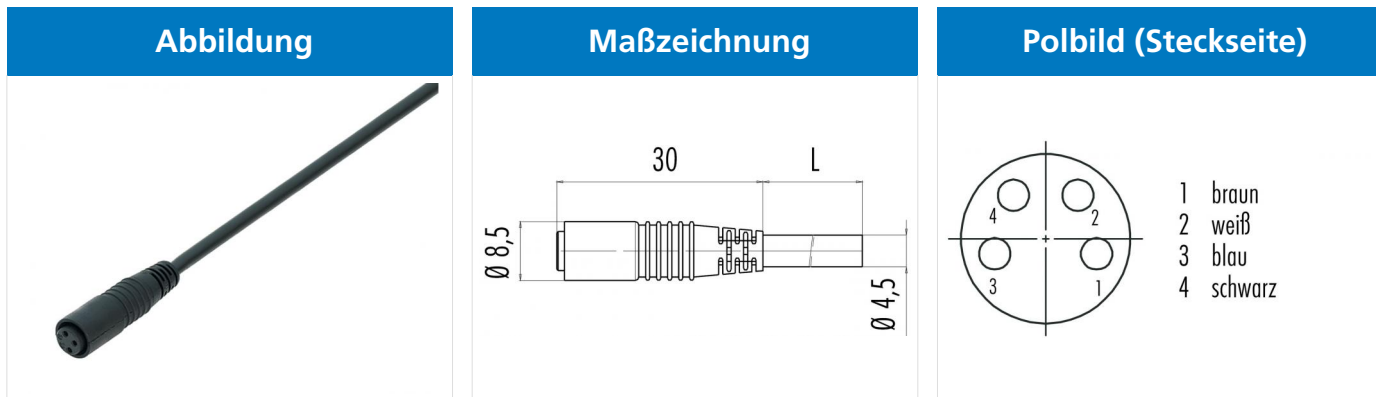


Bezeichnung **M8 Kabeldose, Polzahl: 4, ungeschirmt, am Kabel angespritzt, IP65, PUR schwarz, 4 x 0.25 mm<sup>2</sup>**  
 Produktgruppe **M8 Serie 718**  
 Bestellnummer **79 3386 55 04**



Technische Daten	
<b>Allgemeine Kennwerte</b>	
Steckverbinder-Bauform Steckverbinder Verriegelung Anschlussart Anschlußquerschnitt (mm) Anschlußquerschnitt (AWG) Obere Grenztemperatur Untere Grenztemperatur Zolltarifnummer	Kabeldose schnapp am Kabel angespritzt 0.25 mm <sup>2</sup> AWG 24 70 °C -25 °C 85444290
<b>Kabeldaten</b>	
Kabellänge Mantelmaterial Isolation Litze Halogenfrei Litzenaufbau Kabeldurchmesser Kabelfarbe Leiterwiderstand Temperaturbereich Kabel bewegt °C von Temperaturbereich Kabel bewegt °C bis Temperaturbereich Kabel fest °C von Temperaturbereich Kabel fest °C bis Biegeradius Kabel fest Biegeradius Kabel bewegt	5 m PUR PVC Nein 32x0.1 mm 4.5 mm schwarz 79.9 von 5°C bis +80°C von -25°C bis +80°C ≥ 5 x Ø ≥ 10 x Ø
<b>Elektrische Kennwerte</b>	
Bemessungsstrom (40°C) Bemessungsspannung Bemessungs-Stoßspannung Verschmutzungsgrad Überspannungskategorie Isolierstoffgruppe EMV-Tauglichkeit Schutzart Mechanische Lebensdauer	4 A 60 V 1500 V 3 II II ungeschirmt IP65 > 100 Steckzyklen
<b>Werkstoffe</b>	
Material Kontakt Kontaktoberfläche Material Kontaktkörper Material Gehäuse REACH SVHC	CuSn (Bronze) Au (Gold) PUR PUR CAS 7439-92-1 (Lead)

Bezeichnung	M8 Kabeldose, Polzahl: 4, ungeschirmt, am Kabel angespritzt, IP65, PUR schwarz, 4 x 0.25 mm²
Produktgruppe	M8 Serie 718
Bestellnummer	79 3386 55 04

## Security notices

Die Steckverbinder sind für Einsatzbereiche im Anlagen-, Steuerungs- und Elektrogerätebau entwickelt worden. Die Überprüfung, ob die Steckverbinder auch in anderen Einsatzgebieten verwendet werden können, obliegt dem Anwender.

Steckverbinder mit der Schutzart IP 67 und IP 68 sind nicht für die Verwendung unter Wasser geeignet. Beim Einsatz im Freien müssen die Steckverbinder gesondert gegen Korrosion geschützt werden. Weitere Infos zu den IP Schutzarten siehe im Bereich Downloadcenter „Technische Informationen“.