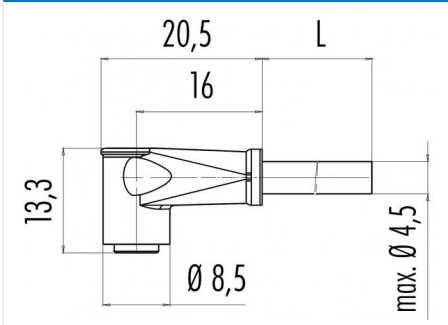


Bezeichnung	M8 Winkeldose, Polzahl: 4, ungeschirmt, am Kabel angespritzt, IP65, PUR schwarz, 4 x 0.25 mm <sup>2</sup>
Produktgruppe	M8 Serie 718
Bestellnummer	79 3388 55 04

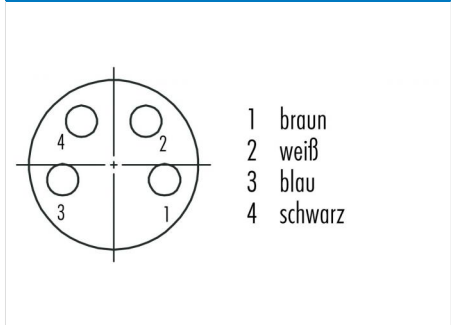
**Abbildung**



**Maßzeichnung**



**Polbild (Steckseite)**



**Technische Daten**

**Allgemeine Kennwerte**

Steckverbinder-Bauform	Winkeldose
Steckverbinder Verriegelung	schnapp
Anschlussart	am Kabel angespritzt
Anschlußquerschnitt (mm)	0.25 mm <sup>2</sup>
Anschlußquerschnitt (AWG)	AWG 24
Obere Grenztemperatur	70 °C
Untere Grenztemperatur	-25 °C
Zolltarifnummer	85444290

**Elektrische Kennwerte**

Bemessungsstrom (40°C)	4 A
Bemessungsspannung	60 V
Bemessungs-Stoßspannung	1500 V
Verschmutzungsgrad	3
Überspannungskategorie	II
Isolierstoffgruppe	II
EMV-Tauglichkeit	ungeschirmt
Schutzart	IP65
Mechanische Lebensdauer	> 100 Steckzyklen

**Kabeldaten**

Kabellänge	5 m
Mantelmaterial	PUR
Isolation Litze	PVC
Halogenfrei	Nein
Litzenaufbau	32x0.1 mm
Kabeldurchmesser	4.5 mm
Kabelfarbe	schwarz
Leiterwiderstand	79.9
Temperaturbereich Kabel bewegt °C von	5°C
Temperaturbereich Kabel bewegt °C bis	+80°C
Temperaturbereich Kabel fest °C von	-25°C
Temperaturbereich Kabel fest °C bis	+80°C
Biegeradius Kabel fest	≥ 5 x Ø
Biegeradius Kabel bewegt	≥ 10 x Ø

**Werkstoffe**

Material Kontakt	CuSn (Bronze)
Kontaktoberfläche	Au (Gold)
Material Kontaktkörper	PUR
Material Gehäuse	PUR
REACH SVHC	CAS 7439-92-1 (Lead)

Bezeichnung	M8 Winkeldose, Polzahl: 4, ungeschirmt, am Kabel angespritzt, IP65, PUR schwarz, 4 x 0.25 mm <sup>2</sup>
Produktgruppe	M8 Serie 718
Bestellnummer	79 3388 55 04

## Security notices

Die Steckverbinder sind für Einsatzbereiche im Anlagen-, Steuerungs- und Elektrogerätebau entwickelt worden. Die Überprüfung, ob die Steckverbinder auch in anderen Einsatzgebieten verwendet werden können, obliegt dem Anwender.

Steckverbinder mit der Schutzart IP 67 und IP 68 sind nicht für die Verwendung unter Wasser geeignet. Beim Einsatz im Freien müssen die Steckverbinder gesondert gegen Korrosion geschützt werden. Weitere Infos zu den IP Schutzarten siehe im Bereich Downloadcenter „Technische Informationen“.