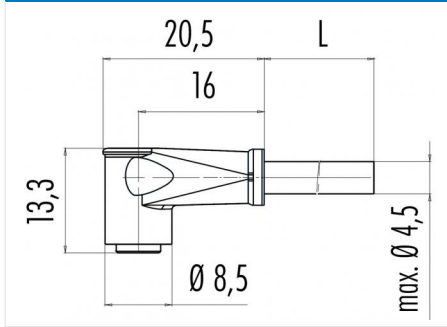


Bezeichnung	M8 Winkeldose, Polzahl: 3, ungeschirmt, am Kabel angespritzt, IP65, PVC schwarz, 3 x 0.14 mm ²
Produktgruppe	M8 Serie 718
Bestellnummer	79 3414 05 03

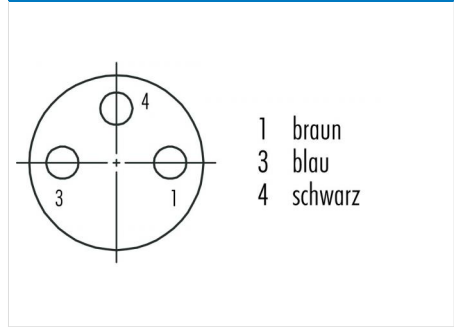
Abbildung



Maßzeichnung



Polbild (Steckseite)



Technische Daten

Allgemeine Kennwerte

Steckverbinder-Bauform	Winkeldose
Steckverbinder Verriegelung	schnapp
Anschlussart	am Kabel angespritzt
Anschlußquerschnitt (mm)	0.14 mm ²
Anschlußquerschnitt (AWG)	AWG 26
Obere Grenztemperatur	70 °C
Untere Grenztemperatur	-40 °C
Zolltarifnummer	85444290

Elektrische Kennwerte

Bemessungsstrom (40°C)	2 A
Bemessungsspannung	60 V
Bemessungs-Stoßspannung	1500 V
Verschmutzungsgrad	3
Überspannungskategorie	II
Isolierstoffgruppe	II
EMV-Tauglichkeit	ungeschirmt
Schutzart	IP65
Mechanische Lebensdauer	> 100 Steckzyklen

Kabeldaten

Kabellänge	5 m
Mantelmaterial	PVC
Isolation Litze	PVC
Halogenfrei	Nein
Litzenaufbau	18 x 0,1 mm
Kabeldurchmesser	3.0 mm
Kabelfarbe	schwarz
Leiterwiderstand	148
Temperaturbereich Kabel bewegt °C von	5 °C
Temperaturbereich Kabel bewegt °C bis	70 °C
Temperaturbereich Kabel fest °C von	-25 °C
Temperaturbereich Kabel fest °C bis	70 °C

Werkstoffe

Material Kontakt	CuSn (Bronze)
Kontaktoberfläche	Au (Gold)
Material Kontaktkörper	PUR
Material Gehäuse	PUR
REACH SVHC	CAS 7439-92-1 (Lead)

Bezeichnung	M8 Winkeldose, Polzahl: 3, ungeschirmt, am Kabel angespritzt, IP65, PVC schwarz, 3 x 0.14 mm ²
Produktgruppe	M8 Serie 718
Bestellnummer	79 3414 05 03

Security notices

Die Steckverbinder sind für Einsatzbereiche im Anlagen-, Steuerungs- und Elektrogerätebau entwickelt worden. Die Überprüfung, ob die Steckverbinder auch in anderen Einsatzgebieten verwendet werden können, obliegt dem Anwender.

Steckverbinder mit der Schutzart IP 67 und IP 68 sind nicht für die Verwendung unter Wasser geeignet. Beim Einsatz im Freien müssen die Steckverbinder gesondert gegen Korrosion geschützt werden. Weitere Infos zu den IP Schutzarten siehe im Bereich Downloadcenter „Technische Informationen“.