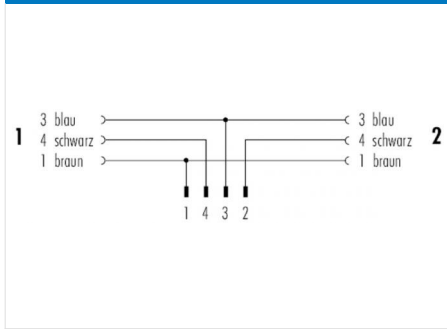


Bezeichnung **M12-A Verbindungsleitung, Polzahl: 4/3, ungeschirmt, am Kabel angespritzt, IP67, PUR schwarz, 3 x 0.34 mm<sup>2</sup>**  
 Produktgruppe **M12-A Serie 765**  
 Bestellnummer **79 5204 10 04**

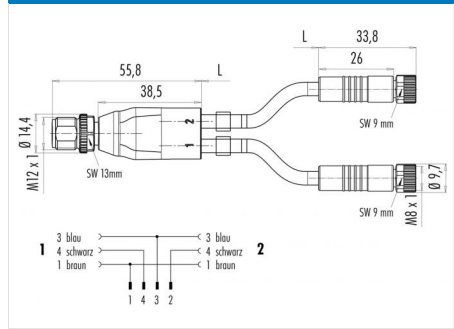
**Abbildung**



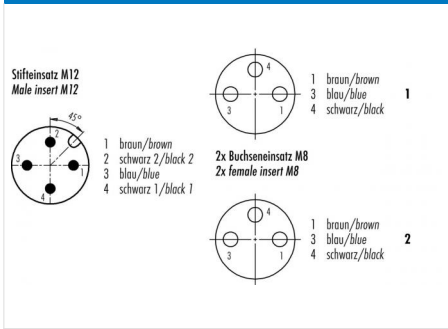
**Belegungspläne**



**Maßzeichnung**



**Polbild (Steckseite)**



**Technische Daten**

**Allgemeine Kennwerte**

|                             |                      |
|-----------------------------|----------------------|
| Steckverbinder-Bauform      | Verbindungsleitung   |
| Steckverbinder Verriegelung | schrauben            |
| Anschlussart                | am Kabel angespritzt |
| Anschlußquerschnitt (mm)    | 0.34 mm <sup>2</sup> |
| Anschlußquerschnitt (AWG)   | AWG 22               |
| Obere Grenztemperatur       | 85 °C                |
| Untere Grenztemperatur      | -25 °C               |
| Zolltarifnummer             | 85444290             |

**Elektrische Kennwerte**

|                         |                   |
|-------------------------|-------------------|
| Bemessungsstrom (40°C)  | 4 A               |
| Bemessungsspannung      | 30 V              |
| Bemessungs-Stoßspannung | 800 V             |
| Verschmutzungsgrad      | 3                 |
| Überspannungskategorie  | II                |
| Isolierstoffgruppe      | II                |
| EMV-Tauglichkeit        | ungeschirmt       |
| Schutzart               | IP67              |
| Mechanische Lebensdauer | > 100 Steckzyklen |

**Werkstoffe**

|                        |   |
|------------------------|---|
| Material Kontakt       | Stift: CuZn (Messing) / Buchse: CuSn (Bronze) |
| Kontaktoberfläche      | Au (Gold)                                     |
| Material Kontaktkörper | PUR   |
| Material Gehäuse       | PUR   |
| Material Verriegelung  | Zinkdruckguss vernickelt                      |
| REACH SVHC             | CAS 7439-92-1 (Lead)                          |

|               |  |
|---------------|--|
| Bezeichnung   | M12-A Verbindungsleitung, Polzahl: 4/3, ungeschirmt, am Kabel angespritzt, IP67, PUR schwarz, 3 x 0.34 mm <sup>2</sup> |
| Produktgruppe | M12-A Serie 765  |
| Bestellnummer | 79 5204 10 04  |

## Technische Daten

### Kabeldaten

|                                       |                  |
|---------------------------------------|------------------|
| Kabellänge                            | 1 m              |
| Mantelmaterial                        | PUR              |
| Isolation Litze                       | PP9Y halogenfrei |
| Halogenfrei                           | Ja               |
| Litzenaufbau                          | 43x0,1 mm        |
| Kabeldurchmesser                      | 4.3 mm           |
| Kabelfarbe                            | schwarz          |
| Leiterwiderstand                      | 60               |
| Temperaturbereich Kabel bewegt °C von | 25°C             |
| Temperaturbereich Kabel bewegt °C bis | +80°C            |
| Temperaturbereich Kabel fest °C von   | -50°C            |
| Temperaturbereich Kabel fest °C bis   | +80°C            |
| Biegeradius Kabel fest                | ≥ 5 x Ø          |
| Biegeradius Kabel bewegt              | ≥ 10 x Ø         |

|               |  |
|---------------|--|
| Bezeichnung   | M12-A Verbindungsleitung, Polzahl: 4/3, ungeschirmt, am Kabel angespritzt, IP67, PUR schwarz, 3 x 0.34 mm <sup>2</sup> |
| Produktgruppe | M12-A Serie 765  |
| Bestellnummer | 79 5204 10 04  |

## Security notices

Die Steckverbinder sind für Einsatzbereiche im Anlagen-, Steuerungs- und Elektrogerätebau entwickelt worden. Die Überprüfung, ob die Steckverbinder auch in anderen Einsatzgebieten verwendet werden können, obliegt dem Anwender.

Steckverbinder mit der Schutzart IP 67 und IP 68 sind nicht für die Verwendung unter Wasser geeignet. Beim Einsatz im Freien müssen die Steckverbinder gesondert gegen Korrosion geschützt werden. Weitere Infos zu den IP Schutzarten siehe im Bereich Downloadcenter „Technische Informationen“. Zum Verriegeln des Kabelsteckverbinders mit dem Gerätesteckverbinder wird der Gewinding „handfest“ (ca. 60 cNm) angezogen.